

	SPECIFICA TECNICA	Pagina 1 di 90
	Box in calcestruzzo armato prefabbricato per apparecchiature elettriche per altitudini fino a 1000 metri sul livello del mare. STANDARD BOX DISTRIBUZIONE STANDARD BOX SATELLITE STANDARD BOX CLIENTE	DG2061 Ed.09 del Settembre 2021

Box in calcestruzzo armato prefabbricato per apparecchiature elettriche per altitudini fino a 1000 metri sul livello del mare

STANDARD BOX DISTRIBUZIONE – STANDARD BOX SATELLITE – STANDARD BOX CLIENTE

Il presente documento è di proprietà intellettuale della società e-distribuzione S.p.A.; ogni riproduzione o divulgazione dello stesso dovrà avvenire con la preventiva autorizzazione della suddetta società la quale tutelerà i propri diritti in sede civile e penale a termini di legge.

This document is intellectual property of e-distribuzione S.p.A.; reproduction or distribution of its contents in any way or by any means whatsoever is subject to the prior approval of the above mentioned company which will safeguard its rights under the civil and penal codes.

Edizione	Data	Natura della modifica
07.1	10/02/2012	Errata Corrigere: Modifiche redazionali Introdotta Sistema passacavi da parete per cavi antenne
08	15/09/2016	Riduzione dimensione del foro a pavimento per quadri MT compatti in SF ₆ Introduzione altezza massima box Rimozione dalla dotazione di cabina dei passacavi Introduzione specifiche tecniche aggiornate/di nuova edizione DS918 - DS920 – DY3021 Introduzione nella dotazione di cabina dell'armadio rack (DY3005) e del supporto QBT (DS3055) Modifica della dimensione del sistema passacavo per cavi temporanei Introduzione disegno costruttivo telaio per quadri BT con fissaggio sia inferiore che superiore Introduzione inserti per fissaggio quadro rack Introduzione prove di tipo e accettazione sullo spessore zincatura telaio per quadri BT Introduzione della verifica di isolamento degli elementi metallici accessibili dall'esterno Introduzione prova di accettazione provini cls Introduzione prova sclerometrica non distruttiva del cls indurito Introduzione richiesta di certificato di conformità impianto elettrico (D.M. 22 gennaio 2008, n.37) Introduzione della documentazione di tipo C "cabine box da terzi"
09	Settembre 2021	Adeguamento al D.M. 17 gennaio 2018 Introduzione Standard Box Satellite Introduzione Standard Box Cliente Introduzione Standard Box Cliente Rid Introduzione impiego cls fibrorinforzato Adeguamento normativa CPR per cavi impianto elettrico Adeguamento alla UNI EN ISO 1461 per elementi zincati Introduzione lampada di emergenza Introduzione tavolino Introduzione pittura pavimento

	Emissione	Collaborazioni	Verifiche	Approvazione
Unità	DIS-ESM-PCS-STD		DIS-ESM-PCS-STD	DIS-ESM-PCS
	S. Di Cesare		L. Giansante	G. Valtorta

	SPECIFICA TECNICA	Pagina 2 di 90
	Box in calcestruzzo armato prefabbricato per apparecchiature elettriche per altitudini fino a 1000 metri sul livello del mare. STANDARD BOX DISTRIBUZIONE STANDARD BOX SATELLITE STANDARD BOX CLIENTE	DG2061 Ed.09 del Settembre 2021



STANDARD BOX DISTRIBUZIONE
STANDARD BOX CLIENTE RID



STANDARD BOX SATELLITE



STANDARD BOX CLIENTE

	SPECIFICA TECNICA	Pagina 3 di 90
	Box in calcestruzzo armato prefabbricato per apparecchiature elettriche per altitudini fino a 1000 metri sul livello del mare. STANDARD BOX DISTRIBUZIONE STANDARD BOX SATELLITE STANDARD BOX CLIENTE	DG2061 Ed.09 del Settembre 2021

Descrizione	Tipologia	Matricola
Standard Box Distribuzione con porte vetroresina	DG2061/1	227280
Standard Box Distribuzione con porte acciaio zincato	DG2061/2	227282
Standard Box Distribuzione con porte acciaio inox	DG2061/3	227283
Standard Box Satellite con porte vetroresina	DG2061/4	220015
Standard Box Satellite con porte acciaio zincato	DG2061/5	220014
Standard Box Satellite con porte acciaio inox	DG2061/6	220012
Standard Box Cliente con porte vetroresina	DG2061/7	220008
Standard Box Cliente con porte acciaio zincato	DG2061/8	220003
Standard Box Cliente con porte acciaio inox	DG2061/9	220002
Standard Box Cliente Rid con porte vetroresina	DG2061/10	220011
Standard Box Cliente Rid con porte acciaio zincato	DG2061/11	220010
Standard Box Cliente Rid con porte acciaio inox	DG2061/12	220009

	SPECIFICA TECNICA	Pagina 4 di 90
	<p>Box in calcestruzzo armato prefabbricato per apparecchiature elettriche per altitudini fino a 1000 metri sul livello del mare.</p> <p>STANDARD BOX DISTRIBUZIONE STANDARD BOX SATELLITE STANDARD BOX CLIENTE</p>	<p>DG2061</p> <p>Ed.09 del Settembre 2021</p>

INDICE

1. SCOPO DELLE PRESCRIZIONI	8
2. CAMPO DI APPLICAZIONE	8
3. NORME E PRESCRIZIONI RICHIAMATE NEL TESTO	8
4. CARATTERISTICHE TECNICHE ED ELEMENTI COSTRUTTIVI COMUNI	10
4.1 ALLESTIMENTI ELETTROMECCANICI	11
4.2 LAYOUT	13
4.2.1 Standard Box Distribuzione	13
4.2.2 Standard Box Satellite	14
4.2.3 Standard Box Cliente	15
4.2.4 Standard Box Cliente Rid	16
4.3 Caratteristiche strutturali	17
4.3.1 Verifiche strutturali	17
4.3.2 Caratteristiche dei materiali	19
4.4 Copertura	20
4.5 Sistema di ventilazione	20
4.6 Pareti	21
4.6.1 Pareti Standard Box Distribuzione	21
4.6.2 Pareti Standard Box Satellite	22
4.6.3 Pareti Standard Box Cliente	23
4.6.4 Pareti Standard Box Cliente Rid	23
4.7 Pavimento	23
4.7.1 Pavimento Standard Box Distribuzione	23
4.7.2 Pavimento Standard Box Satellite	24
4.7.3 Pavimento Standard Box Cliente	24
4.7.4 Pavimento Standard Box Cliente Rid	25
4.8 Basamento	25

	SPECIFICA TECNICA	Pagina 5 di 90
	Box in calcestruzzo armato prefabbricato per apparecchiature elettriche per altitudini fino a 1000 metri sul livello del mare. STANDARD BOX DISTRIBUZIONE STANDARD BOX SATELLITE STANDARD BOX CLIENTE	DG2061 Ed.09 del Settembre 2021

4.8.1	Basamento Standard Box Distribuzione	25
4.8.2	Basamento Standard Box Satellite	26
4.8.3	Basamento Standard Box Cliente	26
4.8.4	Basamento Standard Box Cliente Rid	26
4.9	Finiture	26
4.10	Impianto elettrico di illuminazione e servizi ausiliari	27
4.10.1	Impianto elettrico di illuminazione e servizi ausiliari Standard Box Distribuzione	27
4.10.2	Impianto elettrico di illuminazione e servizi ausiliari Standard Box Satellite	28
4.10.3	Impianto elettrico di illuminazione e servizi ausiliari Standard Box Cliente	28
4.10.4	Impianto elettrico di illuminazione e servizi ausiliari Standard Box Cliente Rid	28
4.11	Impianto di messa a terra	29
4.12	Targa identificazione e schema di sollevamento	30
4.13	Dotazioni di cabina	30
4.13.1	Dotazioni di cabina Standard Box Distribuzione	30
4.13.2	Dotazioni di cabina Standard Box Satellite	35
4.13.3	Dotazioni di cabina Standard Box Cliente	35
4.13.4	Dotazioni di cabina Standard Box Cliente Rid	36
5.	PROVE	38
5.1	Prove di tipo	38
5.1.1	Esame a vista	38
5.1.2	Verifica dimensionale	39
5.1.3	Verifica delle caratteristiche del calcestruzzo e dell'acciaio	39
5.1.4	Verifica della resistenza meccanica degli inserti	40
5.1.5	Verifica delle connessioni di terra	40
5.1.6	Verifica di isolamento degli elementi metallici accessibili dall'esterno	40

	SPECIFICA TECNICA	Pagina 6 di 90
	Box in calcestruzzo armato prefabbricato per apparecchiature elettriche per altitudini fino a 1000 metri sul livello del mare. STANDARD BOX DISTRIBUZIONE STANDARD BOX SATELLITE STANDARD BOX CLIENTE	DG2061 Ed.09 del Settembre 2021

5.1.7	Verifica del comportamento del box durante la fase di sollevamento	40
5.1.8	Prova di carico statico sul pavimento della cabina	41
5.1.9	Prova di carico statico sulla plotta di copertura del vano di accesso al basamento	42
5.1.10	Prova di carico statico sulla plotta del vano misure (per Standard Box Cliente e Standard Box Cliente Rid)	43
5.1.11	Verifica del grado di protezione esterno	43
5.1.12	Verifica contenimento eventuale fuoriuscita olio	43
5.1.13	Verifica dello spessore della zincatura a caldo del telaio quadro BT	43
5.2	Prove di accettazione	44
5.2.1	Controllo della corrispondenza costruttiva al prototipo approvato	44
5.2.2	Verifica delle caratteristiche del calcestruzzo e dell'acciaio utilizzato sulla scorta di prove eseguite presso Laboratori Ufficiali	44
5.2.3	Verifica della resistenza meccanica degli inserti	45
5.2.4	Verifica delle connessioni di terra	45
5.2.5	Verifica isolamento degli elementi metallici accessibili dall'esterno	45
5.2.6	Verifica dello spessore della zincatura a caldo del telaio quadro BT	45
6.	FORNITURA ED OTTENIMENTO TCA (TECHNICAL CONFORMITY ASSESSMENT)	45
7.	ESECUZIONE DELLE PROVE	45
8.	RIPETIZIONE DELLE PROVE DI TIPO	46
9.	DOCUMENTAZIONE TCA	46
9.1	Documentazione avvio iter TCA	46
9.2	Dossier di TCA	46
9.2.1	Documentazione di tipo A	47
9.2.2	Documentazione di tipo B	48
9.2.3	Documentazione di tipo C (fornitura terzi)	48
9.3	Attestazione finale ottenimento TCA	48

	SPECIFICA TECNICA	Pagina 7 di 90
	<p>Box in calcestruzzo armato prefabbricato per apparecchiature elettriche per altitudini fino a 1000 metri sul livello del mare.</p> <p>STANDARD BOX DISTRIBUZIONE STANDARD BOX SATELLITE STANDARD BOX CLIENTE</p>	<p>DG2061</p> <p>Ed.09 del Settembre 2021</p>

10. DOCUMENTAZIONE MANUFATTI CEDUTI AD E-DISTRIBUZIONE DA TERZI	48
11. TRASPORTO	49
12. MONTAGGIO	49
13. GARANZIE	49
14. ELABORATI ARCHITETTONICI E PARTICOLARI COSTRUTTIVI	50
14.1 Standard box	50
14.2 Standard Box Satellite	71
14.3 Standard box Consegna Cliente	75
14.4 Standard box Consegna Cliente Rid	83

	SPECIFICA TECNICA	Pagina 8 di 90
	Box in calcestruzzo armato prefabbricato per apparecchiature elettriche per altitudini fino a 1000 metri sul livello del mare. STANDARD BOX DISTRIBUZIONE STANDARD BOX SATELLITE STANDARD BOX CLIENTE	DG2061 Ed.09 del Settembre 2021

1. SCOPO DELLE PRESCRIZIONI

Le presenti prescrizioni hanno lo scopo di definire le caratteristiche geometriche e costruttive dei seguenti prefabbricati in c.a.:

- Standard Box Distribuzione per la trasformazione MT/BT;
- Standard Box Satellite per l'ampliamento del quadro MT di cabina primaria;
- Standard Box Cliente per la connessione di clienti MT alla rete elettrica e-distribuzione;
- Standard Box Cliente Ridotto per la connessione di clienti MT alla rete elettrica e-distribuzione.

Altresì il presente documento definisce le modalità di esecuzione delle prove per la verifica delle caratteristiche tecniche e gli adempimenti a cui sono soggette le forniture in opera dei suddetti prefabbricati.

2. CAMPO DI APPLICAZIONE

Le presenti prescrizioni si applicano ai box prefabbricati in calcestruzzo armato per apparecchiature elettriche, valide per altitudini fino a 1000 metri sul livello del mare.

Per altitudini superiori dovranno essere eseguite progettazioni strutturali ad hoc secondo le norme vigenti.

3. NORME E PRESCRIZIONI RICHIAMATE NEL TESTO

Leggi e D.M.

- Legge 5 Novembre 1971 n. 1086: "Norme per la disciplina delle opere di conglomerato cementizio armato, normale e precompresso ed a struttura metallica"
- Legge 2 Febbraio 1974 n. 64: "Provvedimenti per le costruzioni con particolari prescrizioni per le zone sismiche"
- D.P.R. 6 giugno 2001, n. 380: "Testo unico delle disposizioni legislative e regolamentari in materia edilizia"
- D.M. 17 gennaio 2018: NTC 2018 "Norme tecniche per le costruzioni"
- D.M. 22 gennaio 2008, n.37: "Disposizioni in materia di attività di installazione degli impianti all'interno di edifici"
- D.M. 19 maggio 2010: modifica degli allegati al D.M. 22 gennaio 2008, n.37
- Regolamento Europeo UE 305/2011 – Regolamento prodotti da costruzione - CPR
- Norma UNI EN ISO 1461: "Zincatura a caldo"

	SPECIFICA TECNICA	Pagina 9 di 90
	Box in calcestruzzo armato prefabbricato per apparecchiature elettriche per altitudini fino a 1000 metri sul livello del mare. STANDARD BOX DISTRIBUZIONE STANDARD BOX SATELLITE STANDARD BOX CLIENTE	DG2061 Ed.09 del Settembre 2021

- Norma CEI EN 60529: “Gradi di protezione degli involucri (Codice IP)”
- Norma UNI EN 12504-2:2001: “Prove non distruttive su cls”
- Norma EN 10088-1: 2005: “Lista degli acciai inossidabili”
- Norma CEI EN 50522:2011-07: “Messa a terra di impianti con tensione superiore a 1 kV”
- Scala RAL-F2: “Reichsausschuss für Lieferbedingungen” - Scala di colori

Specifiche tecniche:

- Specifiche tecniche DS918 – DS919 – Porte metalliche/VTR
- Specifiche tecniche DS926 – DS927 – Finestre metalliche/VTR
- Specifica tecnica DS988 – Serratura porta
- Specifica tecnica GSCL001 – Quadro Servizi Ausiliari
- Specifica tecnica DY3021 – Lampade
- Specifica tecnica GSCL003 – Interruttori automatici BT
- Specifica tecnica GST001 – Trasformatori
- Specifica tecnica GSM001 – Quadri MT con IMS
- Specifica tecnica GSCM004 – Quadri MT con ICS
- Specifica tecnica GSCL002 – Quadri BT
- Specifica tecnica DS3055 – Telaio supporto Quadri BT
- Specifica tecnica DY3005/1 – Rack
- Specifica tecnica DS920 – Passacavi
- Specifiche tecniche DC1003 – Conduttore a corda di rame
- Specifiche tecniche DM915 – Morsetto portante per conduttore di terra
- Specifiche tecniche DM1203 – Morsetto bifilare a compressione
- Specifiche tecniche DM1204 – Capocorda a compressione
- Specifiche tecniche DR1015 – Paletto in ferro in profilato d'acciaio
- Specifiche tecniche DR1020 – Capocorda a compressione diritto
- Specifiche tecniche DR1040 – Dispensori di terra componibili di profondità
- Documento GSCG002 – Technical Conformity Assesment - TCA

	SPECIFICA TECNICA	Pagina 10 di 90
	Box in calcestruzzo armato prefabbricato per apparecchiature elettriche per altitudini fino a 1000 metri sul livello del mare. STANDARD BOX DISTRIBUZIONE STANDARD BOX SATELLITE STANDARD BOX CLIENTE	DG2061 Ed.09 del Settembre 2021

4. CARATTERISTICHE TECNICHE ED ELEMENTI COSTRUTTIVI COMUNI

I manufatti prefabbricati DG2061 devono essere costruiti secondo quanto prescritto dalla Legge 5 Novembre 1971 n.1086 “Norme per la disciplina delle opere di conglomerato cementizio armato, normale e precompresso ed a struttura metallica”, dalla Legge n. 64 “Provvedimenti per le costruzioni con particolari prescrizioni per le zone sismiche”, dal D.M. 17 gennaio 2018 del Ministero delle Infrastrutture e dei Trasporti “Norme tecniche per le Costruzioni”.

I manufatti prefabbricati DG2061 devono essere realizzati da elementi componibili prefabbricati in calcestruzzo armato vibrato o a struttura monoblocco, tali da garantire pareti interne lisce senza nervature e una superficie interna costante lungo tutte le sezioni orizzontali.

Il calcestruzzo utilizzato per la realizzazione degli elementi costituenti i box deve essere additivato con fluidificanti-impermeabilizzanti al fine di ottenere adeguata protezione contro le infiltrazioni d'acqua per capillarità.

I manufatti realizzati devono assicurare verso l'esterno un grado di protezione IP 33 Norme CEI EN 60529. A tale scopo le porte e le finestre utilizzate devono essere del tipo omologato e-distribuzione.

Tutte le cabine, indipendentemente dalla tipologia costruttiva, devono poter essere sollevate complete di apparecchiature ad eccezione del trasformatore.

Per completare il montaggio del manufatto DG2061 e per l'ingresso cavi, deve essere realizzato un basamento prefabbricato (basamento raccolta olio) da interrare in opera, come definito nel § 4.8 e nelle figure del §14, ai quali si rimandano per ogni ulteriore dettaglio dimensionale o costruttivo. Gli elementi metallici, come serramenti, porte e finestre accessibili dall'esterno, non devono essere collegati all'impianto di terra in applicazione del provvedimento M1.1. della norma CEI EN 50522.

	SPECIFICA TECNICA	Pagina 11 di 90
	Box in calcestruzzo armato prefabbricato per apparecchiature elettriche per altitudini fino a 1000 metri sul livello del mare. STANDARD BOX DISTRIBUZIONE STANDARD BOX SATELLITE STANDARD BOX CLIENTE	DG2061 Ed.09 del Settembre 2021

4.1 Allestimenti elettromeccanici

	STANDARD BOX DISTRIBUZIONE		STANDARD BOX SATELLITE
Dimensioni interne in mm	5530 x 2300 x 2300/2600 (LxPxH)		6520 x 2300 x 2300/2600 (LxPxH)
Impiego Tipico	Sezionamento di reti in cavo sotterraneo e/o trasformazione		Estensione quadro MT di Cabina Primaria
Max n. linee MT	4		6
Tipologie quadri MT	Quadri isolati in SF ₆ (GSM001)	Quadri isolati in SF ₆ (GSCM004)	Quadri isolati in SF ₆ (GSCM004)
Configurazioni linee MT e trasformatore	2LE+1T (L=1400 mm) 3LE+1T (L=1750 mm) 3LE (L=1050 mm) 4LE+1T (L=2100 mm) 4LE (L=1750 mm)	1T+2CBL (L=1500 mm) 1T+3CBL (L=1950 mm) 3CBL (L=1350 mm) 1T+4CBL (L=2400 mm) 4CBL (L=1800 mm)	1T+2CBL (L=1500 mm) 1T+3CBL (L=1950 mm) 3CBL (L=1350 mm) 1T+4CBL (L=2400 mm) 4CBL (L=1800 mm)
Max n. linee BT	8		2
Taglie interruttori BT	125-250-350-630 A (GSCL003)		125 A (GSCL003)
Potenza Trasformatore	160-250-400-630 kVA (GST001)		160 kVA (GST001)
Tipologie telai BT	Rack servizi ausiliari (DY3005 + GSCL001)		Stazione di energia (DV7077 + DV970) + TPT (DMI B 000002) + Rack servizi ausiliari (DY3005 + GSCL001)

	SPECIFICA TECNICA	Pagina 12 di 90
	Box in calcestruzzo armato prefabbricato per apparecchiature elettriche per altitudini fino a 1000 metri sul livello del mare. STANDARD BOX DISTRIBUZIONE STANDARD BOX SATELLITE STANDARD BOX CLIENTE	DG2061 Ed.09 del Settembre 2021

	STANDARD BOX CLIENTE		STANDARD BOX CLIENTE RID	
Dimensioni interne in mm	6520 x 2300 x 2300/2600 (LxPxH)		5530 x 2300 x 2300/2600 (LxPxH)	
Impiego Tipico	Connessione di clienti MT alla rete elettrica e-distribuzione			
Max n. linee MT	3			
Tipologie quadri MT	Quadri isolati in SF ₆ (GSM001/GSCM004)		Quadri isolati in SF ₆ (GSM001/GSCM004)	
Configurazioni linee MT e trasformatore	3LE+1T+1M (L=2450 mm) 3LE+1M+1AT (L=2100 mm) 4LE+1T+1M (2900 mm) 4LE+1M+1AT (L=2650 mm) 1T+3CBL+1M (L=2650 mm) 3CBL+1M+1AT (L=2400 mm) 4CBL+1M+1AT (L=2850 mm)	3LE+1M+1AT (L=2100 mm) 4LE+1M+1AT (L=2650 mm) 3CBL+1M+1AT (L=2400 mm) 4CBL+1M+1AT (L=2850 mm)	3LE+1T+1M (L=2450 mm) 3LE+1M+1AT (L=2100 mm) 4LE+1T+1M (2900 mm) 4LE+1M+1AT (L=2650 mm) 1T+3CBL+1M (L=2650 mm) 3CBL+1M+1AT (L=2400 mm) 4CBL+1M+1AT (L=2850 mm)	3LE+1M+1AT (L=2100 mm) 4LE+1M+1AT (L=2650 mm) 3CBL+1M+1AT (L=2400 mm) 4CBL+1M+1AT (L=2850 mm)
Max n. linee BT	8		-	
Taglie interruttori BT	125-250-350-630 A (GSCL003)		-	
Potenza Trasformatore	160-250-400-630 kVA (GST001)		-	
Tipologie telai BT	Rack servizi ausiliari (DY3005 + GSCL001)			

	SPECIFICA TECNICA	Pagina 13 di 90
	<p>Box in calcestruzzo armato prefabbricato per apparecchiature elettriche per altitudini fino a 1000 metri sul livello del mare.</p> <p>STANDARD BOX DISTRIBUZIONE STANDARD BOX SATELLITE STANDARD BOX CLIENTE</p>	<p>DG2061</p> <p>Ed.09 del Settembre 2021</p>

4.2 Layout

4.2.1 Standard Box Distribuzione

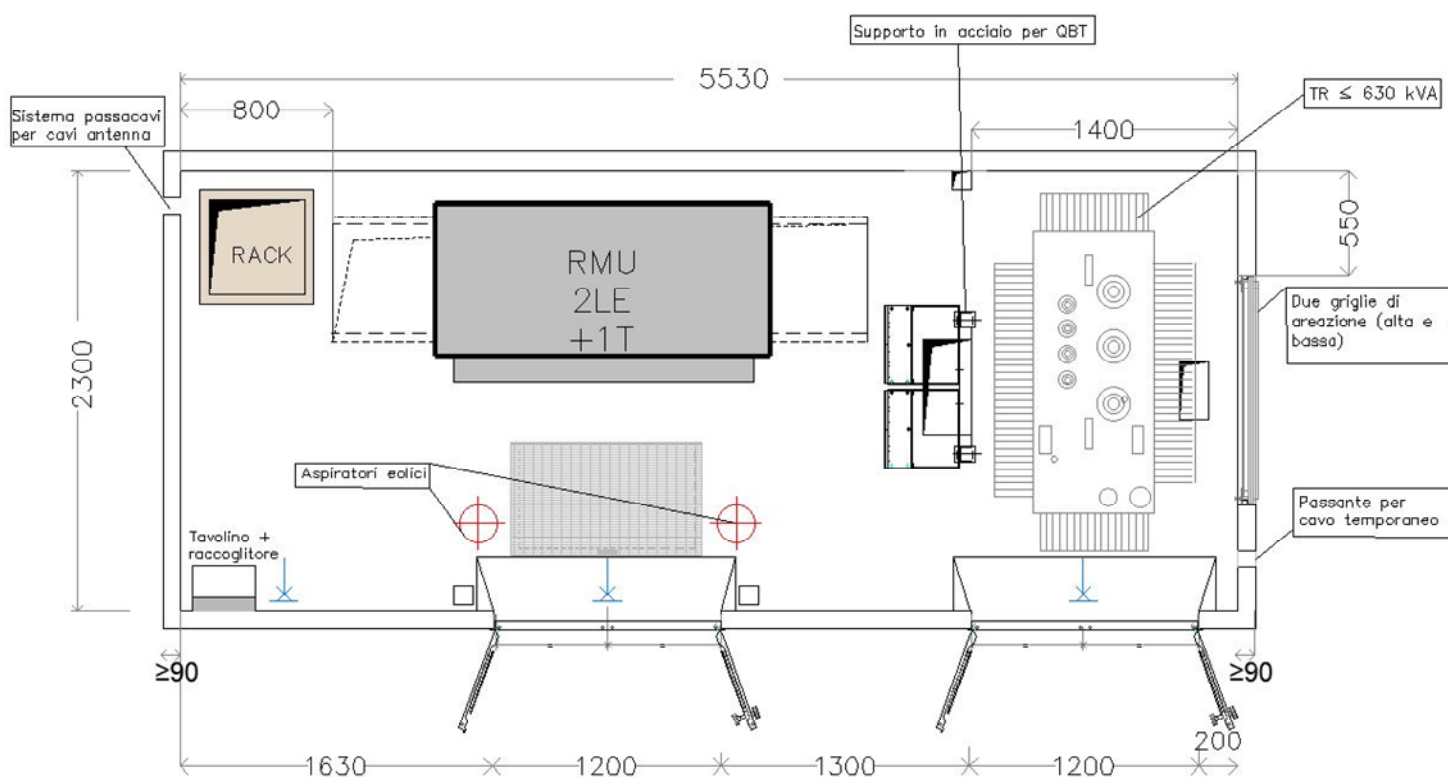


Figura 1 - Pianta dimensionale e funzionale Standard Box Distribuzione (esempio installazione RMU 2LE+1T) – Ulteriori dimensioni nel §14.1

	SPECIFICA TECNICA	Pagina 14 di 90
	<p>Box in calcestruzzo armato prefabbricato per apparecchiature elettriche per altitudini fino a 1000 metri sul livello del mare.</p> <p>STANDARD BOX DISTRIBUZIONE STANDARD BOX SATELLITE STANDARD BOX CLIENTE</p>	<p>DG2061</p> <p>Ed.09 del Settembre 2021</p>

4.2.2 Standard Box Satellite

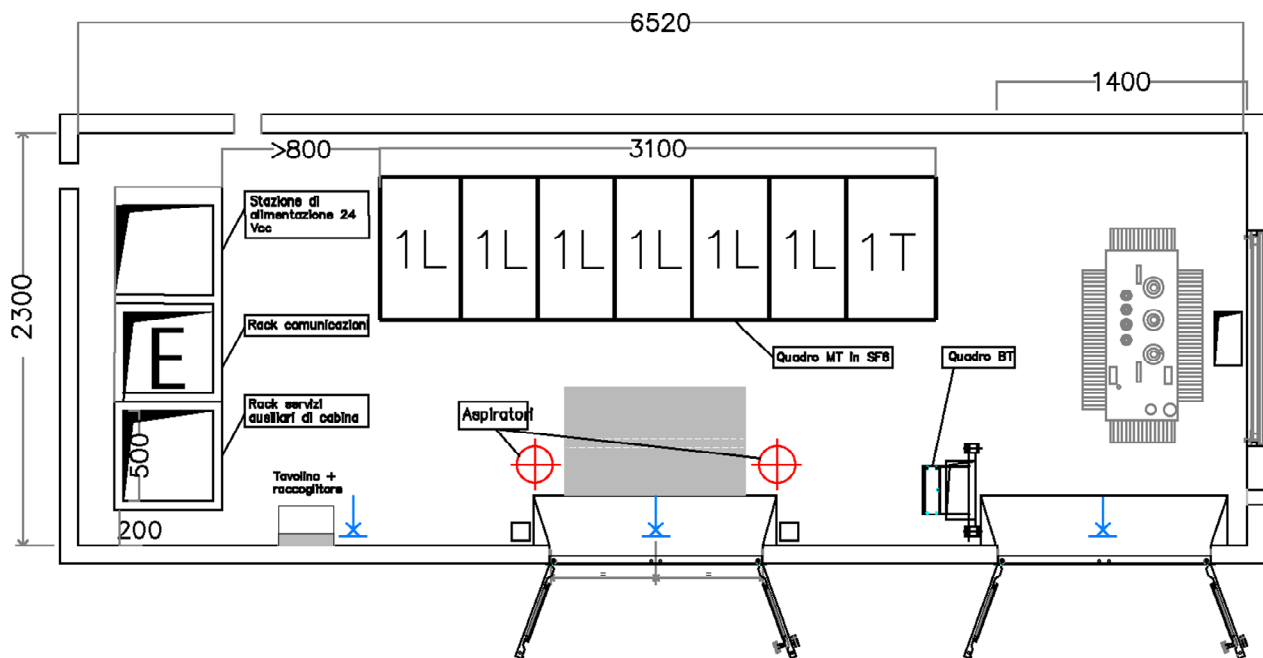


Figura 2 - Pianta dimensionale e funzionale Standard Box Satellite – Ulteriori dimensioni nel §14.2

	SPECIFICA TECNICA	Pagina 15 di 90
	<p>Box in calcestruzzo armato prefabbricato per apparecchiature elettriche per altitudini fino a 1000 metri sul livello del mare.</p> <p>STANDARD BOX DISTRIBUZIONE STANDARD BOX SATELLITE STANDARD BOX CLIENTE</p>	<p>DG2061</p> <p>Ed.09 del Settembre 2021</p>

4.2.3 Standard Box Cliente

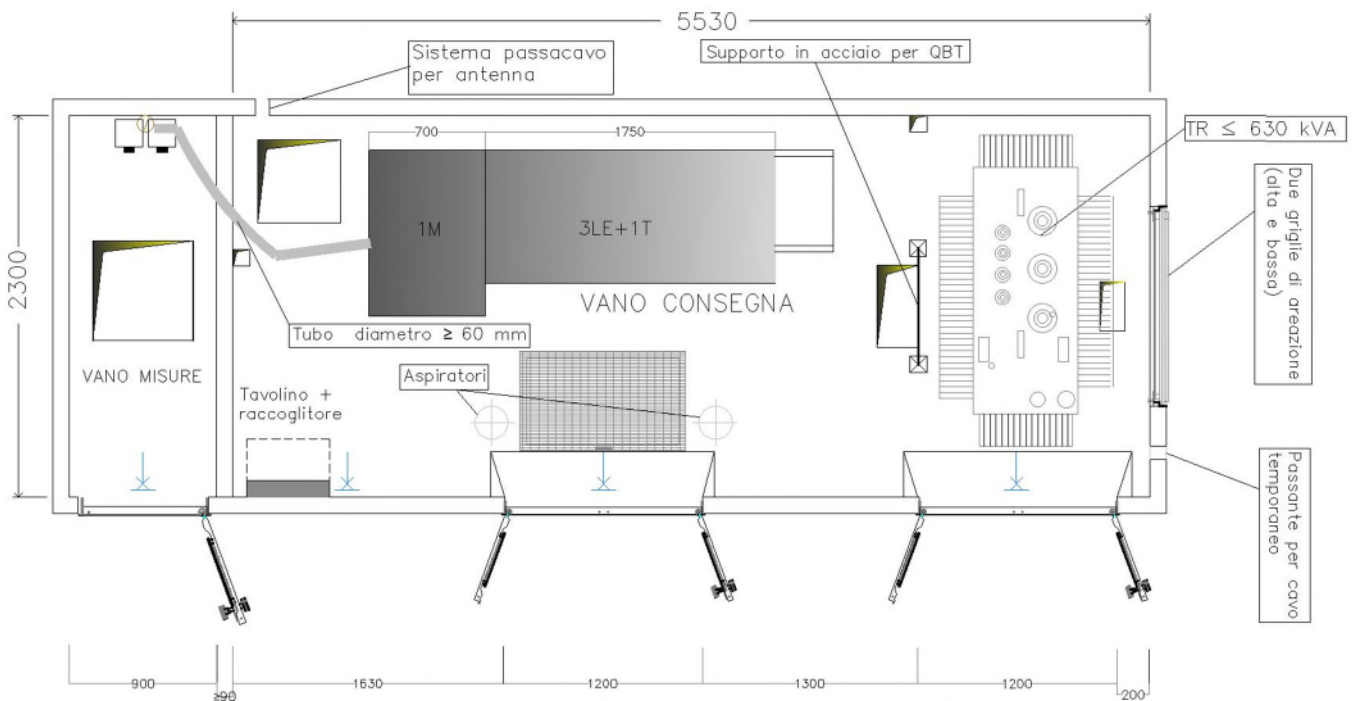


Figura 3 - Pianta dimensionale e funzionale Standard Box Cliente – Ulteriori dimensioni nel §14.3

	SPECIFICA TECNICA	Pagina 16 di 90
	<p>Box in calcestruzzo armato prefabbricato per apparecchiature elettriche per altitudini fino a 1000 metri sul livello del mare.</p> <p>STANDARD BOX DISTRIBUZIONE STANDARD BOX SATELLITE STANDARD BOX CLIENTE</p>	<p>DG2061</p> <p>Ed.09 del Settembre 2021</p>

4.2.4 Standard Box Cliente Rid

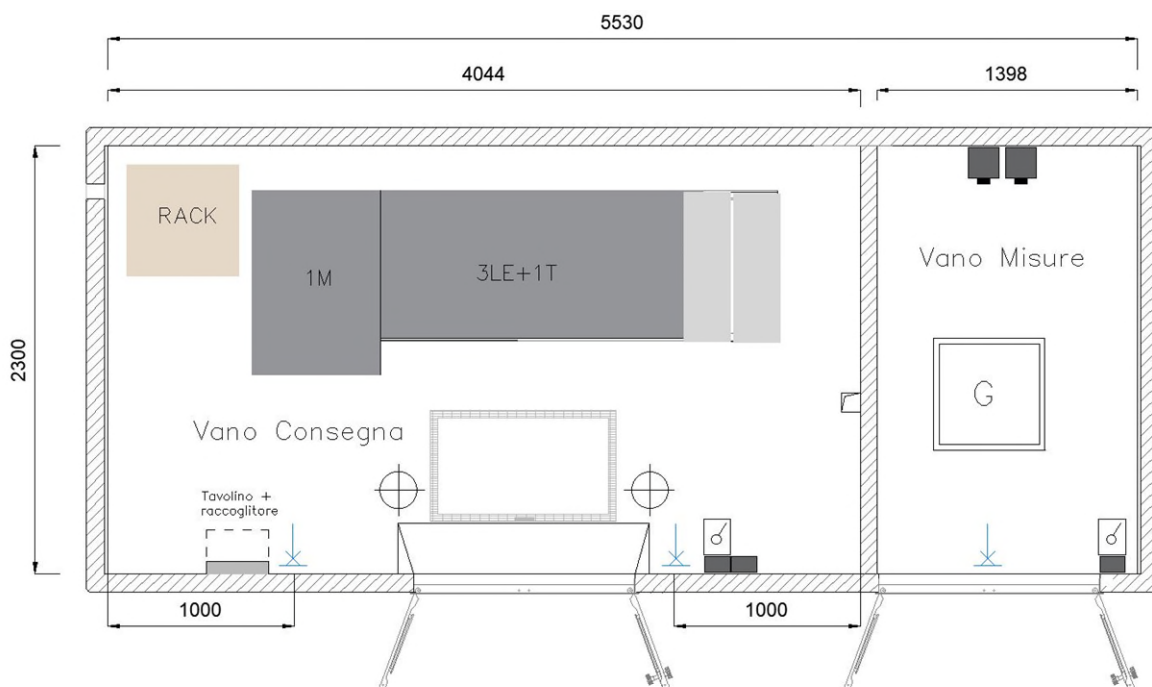


Figura 4 - Pianta dimensionale e funzionale Standard Box Cliente Rid – Ulteriori dimensioni nel §14.4

	SPECIFICA TECNICA	Pagina 17 di 90
	Box in calcestruzzo armato prefabbricato per apparecchiature elettriche per altitudini fino a 1000 metri sul livello del mare. STANDARD BOX DISTRIBUZIONE STANDARD BOX SATELLITE STANDARD BOX CLIENTE	DG2061 Ed.09 del Settembre 2021

4.3 Caratteristiche strutturali

4.3.1 Verifiche strutturali

Di seguito la definizione delle azioni sulla costruzione da considerare nel progetto in merito ai carichi di neve e vento ed all'azione sismica e le caratteristiche dei materiali (calcestruzzo e acciaio d'armatura) da impiegare.

I carichi da considerare nel progetto della struttura sono:

- a) pressione del vento pari a $p=190 \text{ daN/m}^2$, corrispondente ai seguenti parametri: altitudine 1000 m s.l.m.m.; macrozonazione: zona 4; periodo di ritorno: $T_R=50$ anni.
- b) carico neve sulla copertura pari a $q_{sd}=480 \text{ daN/m}^2$ (carico neve $q_{sk} = 320 \text{ daN/mq}$) corrispondente ai seguenti parametri: altitudine 1000 m s.l.m.m.; macrozonazione: zona I; periodo di ritorno: $T_R=50$ anni; coefficiente di esposizione: $C_E=1,0$ (topografia normale); coefficiente di forma: $\mu_i=0,8$ (copertura piana).
- c) azione sismica; per quanto concerne la valutazione dell'azione sismica, a seconda delle modalità costruttive adottate, si possono impiegare diverse metodologie di calcolo.

Nel caso di metodo di analisi lineare, gli spettri di progetto elastici di base, da utilizzare per la definizione delle azioni sismiche, saranno quelli derivanti dai seguenti parametri:

Vita Nominale(Anni)	50 anni
Classe d'uso	II
Categoria sottosuolo	D
Coefficiente amplificazione topografica	1,4
Lat. (ED50)	$37,11972^\circ \text{ N}$
Long. (ED50)	$14,93992^\circ \text{ E}$

Per la definizione dello spettro di progetto allo SLV, è possibile assumere uno dei seguenti comportamenti strutturali ai sensi del par. 7.2.2 del DM 17 gennaio 2018:

- Comportamento non dissipativo.

Il fattore di comportamento q non potrà essere superiore a 1,5 e comunque dovrà rispettare quanto riportato nell'espressione [7.3.2] del DM 17 gennaio 2018.

	SPECIFICA TECNICA	Pagina 18 di 90
	Box in calcestruzzo armato prefabbricato per apparecchiature elettriche per altitudini fino a 1000 metri sul livello del mare. STANDARD BOX DISTRIBUZIONE STANDARD BOX SATELLITE STANDARD BOX CLIENTE	DG2061 Ed.09 del Settembre 2021

In accordo al par. 7.4.1 del DM 17 gennaio 2018, le verifiche devono essere condotte secondo il capitolo 4.1 dello stesso, senza alcun requisito aggiuntivo, a condizione che in nessuna sezione si superi il momento resistente massimo in campo sostanzialmente elastico, come definito al par. 4.1.2.3.4.2 del DM.

Devono inoltre essere applicate le regole generali contenute nel paragrafo 7.4.5 del DM 17 gennaio 2018.

- Comportamento strutturale dissipativo.

La struttura dovrà essere progettata considerando la classe di duttilità Bassa. Il fattore di comportamento dovrà essere definito dal progettista in accordo al par. 7.3.1 del DM 17 gennaio 2018.

In accordo al par. 7.4.1 del DM 17 gennaio 2018 la struttura dovrà essere concepita e dimensionata in modo tale che, sotto l'azione sismica relativa allo SLV, essa dia luogo alla formazione di un meccanismo dissipativo stabile fino allo SLC, nel quale la dissipazione sia limitata alle zone a tal fine previste. La capacità delle membrature e dei collegamenti deve essere valutata in accordo con le regole dei paragrafi. dal 7.1 al 7.3 del DM 17 gennaio 2018, integrate dalle regole di progettazione e di dettaglio descritte dai paragrafi. dal 7.4.4 al 7.4.6 del DM.

In accordo al par. 7.4.5 del DM 17 gennaio 2018, vale inoltre in ogni caso che:

- per la trasmissione di forze orizzontali tra parti della struttura non è mai consentito confidare sull'attrito conseguente ai carichi gravitazionali, salvo in presenza di dispositivi espressamente progettati per tale scopo.
- I dispositivi meccanici di collegamento tra gli elementi strutturali (nonché quelli impiegati per il sollevamento del box) dovranno essere qualificati secondo le procedure di cui al par. 11.8 del DM 17 gennaio 2018. In particolare, come disposto al par. C11.8.6 della Circolare n.7 del 21 gennaio 2019, devono essere dotati di Marcatura CE nel caso esista una norma europea armonizzata o di un "Certificato di Valutazione Tecnica". Per i dispositivi meccanici di collegamento, dove non esiste una norma europea armonizzata e nelle more dell'emanazione di apposita Linea Guida per il rilascio del Certificato di Valutazione Tecnica da parte del CSLPP, è possibile far realizzare tali elementi da appositi centri di trasformazione dotati di certificato CE ai sensi delle norme armonizzate UNI EN 1090-1 ovvero di apposita denuncia di attività rilasciata dal STC.

d) sollecitazioni dovute al sollevamento ed al trasporto del box completo di apparecchiature (escluso il trasformatore).

	SPECIFICA TECNICA				Pagina 19 di 90
	Box in calcestruzzo armato prefabbricato per apparecchiature elettriche per altitudini fino a 1000 metri sul livello del mare. STANDARD BOX DISTRIBUZIONE STANDARD BOX SATELLITE STANDARD BOX CLIENTE				DG2061 Ed.09 del Settembre 2021

e) carichi mobili e permanenti sul pavimento della cabina come da prove indicate nel § 5.1.8.

Per quanto concerne la valutazione del copriferro occorre considerare un ambiente aggressivo e quindi determinarlo seguendo i criteri di cui al prospetto seguente (Circolare 21 Gennaio 2019, n 7):

		Barre da c.a. Elementi a piastra		Barre da c.a. Altri elementi		Cavi da c.a.p. Elementi a piastra		Cavi da c.a.p. Altri elementi	
C_{min}	C_0	$C \geq C_0$	$C_{min} \leq C \leq C_0$	$C \geq C_0$	$C_{min} \leq C \leq C_0$	$C \geq C_0$	$C_{min} \leq C \leq C_0$	$C \geq C_0$	$C_{min} \leq C \leq C_0$
C28/35	C40/50	25	30	30	35	35	40	40	45

Le verifiche strutturali saranno eseguite secondo le prescrizioni delle vigenti Norme per le costruzioni in calcestruzzo armato in zona sismica, nelle condizioni più conservative. In caso di richiesta di installazione dei manufatti in particolari siti, con azione del vento e composizione geologica al di fuori dei parametri sopra descritti, verrà richiesto un calcolo ad hoc secondo le Norme vigenti.

4.3.2 Caratteristiche dei materiali

Il calcestruzzo utilizzato deve essere conforme alla Norma Europea UNI-EN 206-1 con i requisiti sottoelencati:

- classe di resistenza a compressione C32/40;
- classe di esposizione (UNI11104) XC4;
- diametro massimo aggregato 20 mm;
- classe di contenuto in cloruri Cl 0,40;
- rapporto acqua/cemento max 0.60

Le armature devono avere i requisiti sottoelencati:

- barre ad aderenza migliorata B450C saldabile;
- rete e tralacci elettrosaldati B450A o B450C.

Nel caso di struttura a pannelli la realizzazione dell'unione ed i collegamenti fra elementi prefabbricati deve essere conforme al p.to 4.1.10.5.2 del D.M. 17 Gennaio 2018.

	SPECIFICA TECNICA	Pagina 20 di 90
	Box in calcestruzzo armato prefabbricato per apparecchiature elettriche per altitudini fino a 1000 metri sul livello del mare. STANDARD BOX DISTRIBUZIONE STANDARD BOX SATELLITE STANDARD BOX CLIENTE	DG2061 Ed.09 del Settembre 2021

Nel caso di impiego di calcestruzzo fibrorinforzato (FRC), come stabilito dal §11.2.12 del D.M. 17 Gennaio 2018 e successivamente come da precisazione del S.T.C del Consiglio Superiore dei LL.PP., è possibile impiegare per uso non strutturale un quantitativo di fibre al di sotto della soglia indicata (0.3% in volume) al fine di migliorare le fasi di scasso e di limitare la formazione delle microfessurazioni.

L'impiego delle fibre comporta comunque l'obbligo del rispetto della vigente normativa del settore, ed in presenza di norme armonizzate, il possesso della marcatura CE per le fibre stesse. A tal fine è inoltre necessario che la produzione di tale calcestruzzo fibrorinforzato ad uso non strutturale avvenga all'interno di un sistema opportunamente calibrato con un processo industrializzato dotato di idonei impianti.

I Costruttori che intendono produrre le cabine in oggetto dovranno presentare in sede di TCA tutta la documentazione attestante quanto sopra descritto.

4.4 Copertura

La copertura deve essere opportunamente ancorata alla struttura e garantire un coefficiente medio di trasmissione del calore minore di $3,1 \text{ W/}^\circ\text{C m}^2$.

La copertura sarà a due falde - lati corti - ed avrà una pendenza del 2% su ciascuna falda e dovrà essere dotata per la raccolta e l'allontanamento dell'acqua piovana, sui lati lunghi, di due filari di canalette in VTR di spessore di 3 mm.

La copertura deve essere inoltre protetta da un idoneo manto impermeabilizzante prefabbricato costituito da membrana bitume-polimero, flessibilità a freddo -10° C , armata in filo di poliestere e rivestita superiormente con ardesia, spessore 4 mm (esclusa ardesia), che sormonta la canaletta.

La copertura stessa, fermo restando le altre caratteristiche geometriche e meccaniche, potrà essere fornita a una/due falde con pendenza come richiesto dalle Autorità competenti – Comuni, Sovrintendenze Beni Culturali ed ambientali etc. - prevedendo un rivestimento in cotto o laterizio (coppi o tegole) oppure in pietra naturale o ardesia. Il costruttore dovrà redigere un progetto ad hoc, timbrato e firmato da un progettista iscritto all'albo, sottoporlo all'approvazione dell'e-distribuzione territoriale e presentarlo all'Amministrazione Regionale competente per territorio.

4.5 Sistema di ventilazione

Sulla copertura dovranno essere installati due aspiratori eolici in acciaio inox, del tipo con cuscinetto a bagno d'olio, posizionati come indicato nelle fig.1-2-3-4.

	SPECIFICA TECNICA	Pagina 21 di 90
	Box in calcestruzzo armato prefabbricato per apparecchiature elettriche per altitudini fino a 1000 metri sul livello del mare. STANDARD BOX DISTRIBUZIONE STANDARD BOX SATELLITE STANDARD BOX CLIENTE	DG2061 Ed.09 del Settembre 2021

L'acciaio inox deve essere del tipo AISI 304 (acciaio al Cr-Ni austenitico) come da UNI EN 10088-1:2005.

Gli aspiratori devono avere un diametro minimo di 250 mm e devono essere dotati di rete antinsetto di protezione removibile con maglia 10 mm x 10 mm e di un sistema di bloccaggio antifurto; ad installazione avvenuta, devono garantire una adeguata protezione contro l'introduzione di corpi estranei e la penetrazione di acqua.

Oltre agli aspiratori eolici, la ventilazione all'interno del box è integrata da due finestre di aerazione in resina o in acciaio (DS 927 – DS 926).

Gli aspiratori eolici e le finestre di aerazione devono essere isolati elettricamente dall'impianto di terra (come da CEI EN 50522:2011-07) e dall'armatura incorporata nel calcestruzzo. La prova d'isolamento va effettuata durante la verifica di isolamento degli elementi metallici accessibili dall'esterno (§ 5.1.6/5.2.5).

4.6 Pareti

4.6.1 Pareti Standard Box Distribuzione

Le pareti devono essere realizzate in conglomerato cementizio vibrato, adeguatamente armate di spessore non inferiore a 9 cm.

L'armatura e lo spessore dovranno essere quelli previsti D.M. 17 Gennaio 2018; in particolare si dovrà prevedere una doppia armatura.

Durante la fase di getto, posizionati come indicato negli elaborati grafici, devono essere incorporati gli inserti di acciaio, necessari per il fissaggio della struttura di sostegno dei quadri BT (sia a pavimento che a copertura), per il fissaggio del quadro rack e per l'impianto di messa a terra.

Tali inserti, chiusi sul fondo, devono essere saldati alla struttura metallica e facenti filo con la superficie della parete, del pavimento o della copertura.

Gli inserti devono avere la filettatura ben pulita, ingrassati e corredati di tappi in plastica.

Non devono essere effettuati fori per eventuali fissaggi tramite tasselli alle pareti, in modo da conservare intatte le proprietà costruttive delle pareti stesse.

Per quanto riguarda il fissaggio della struttura di sostegno dei quadri BT sulla copertura, dovendo garantire la verticalità del sostegno stesso, saranno accettate soluzioni alternative alle boccole come ad esempio inserti scorrevoli, purché siano sempre collegati all'armatura ed annegati nel cls, e che la soluzione rimanga sempre a filo con la superficie

	SPECIFICA TECNICA	Pagina 22 di 90
	Box in calcestruzzo armato prefabbricato per apparecchiature elettriche per altitudini fino a 1000 metri sul livello del mare. STANDARD BOX DISTRIBUZIONE STANDARD BOX SATELLITE STANDARD BOX CLIENTE	DG2061 Ed.09 del Settembre 2021

interna della copertura. La soluzione adottata sarà messa al vaglio in sede di TCA (technical conformity assessment – valutazione tecnica di conformità – GSCG002).

Sulla parete di fronte al Rack, come descritto negli elaborati grafici, devono essere installati il tavolino porta pc (fissato a parete tramite boccole predisposte annegate al cls) e il portadocumenti a parete (fissato tramite mastice e/o boccole annegate predisposte) descritti nell’elenco della dotazione di cabina.

Sulla parete lato finestre si dovrà fissare un passante in materiale plastico, annegato nel calcestruzzo in fase di getto, per consentire il passaggio di cavi elettrici temporanei.

Tale passante deve avere un diametro interno minimo di 150 mm, deve essere dotato di un dispositivo di chiusura/apertura funzionante solo con attrezzi speciali e deve garantire la tenuta anche in assenza di cavi.

Sul retro è previsto un sistema passacavo a parete (minimo 150 mm) con la possibilità di sigillare cavi precablati (sono previsti 4 cavi da 10 mm) per antenna.

L’altezza interna del manufatto deve essere compresa tra 2300 mm e 2600 mm.

Nel manufatto standard box devono essere installate due porte in resina (DS919) o in acciaio zincato verniciato (DS918) o in acciaio inox (DS918) entrambe complete di serrature (DS988) e due finestre in resina (DS927) o in acciaio zincato verniciato (DS926) o acciaio inox (DS926). Tali componenti devono essere del tipo omologato da e-distribuzione.

Le porte, il relativo telaio ed ogni altro elemento metallico accessibile dall’esterno devono essere elettricamente isolate dall’impianto di terra (CEI EN 50522:2011-07) e dalla armatura incorporata nel calcestruzzo.

La prova d’isolamento va effettuata durante la verifica di isolamento degli elementi metallici accessibili dall’esterno (§ 5.1.6/5.2.5).

Gli accessori interni metallici (telaio porta QBT, tavolino) devono essere collegati a terra.

La prova di continuità va effettuata durante la verifica di continuità dell’impianto di terra (§ 5.1.5/5.2.4).

4.6.2 Pareti Standard Box Satellite

Le pareti devono essere realizzate come nel § 4.6.1, con le differenze dimensionali descritte nel §14.2.

	SPECIFICA TECNICA	Pagina 23 di 90
	Box in calcestruzzo armato prefabbricato per apparecchiature elettriche per altitudini fino a 1000 metri sul livello del mare. STANDARD BOX DISTRIBUZIONE STANDARD BOX SATELLITE STANDARD BOX CLIENTE	DG2061 Ed.09 del Settembre 2021

4.6.3 Pareti Standard Box Cliente

Le pareti devono essere realizzate come nel § 4.6.1. Altresì deve essere prevista una parete divisoria tra vano consegna e vano misure, presente anche nel basamento (vedi §14.3), realizzata e progettata strutturalmente assieme al resto delle pareti prefabbricate.

Per l'ingresso nel vano misure deve essere installata una porta a singola anta (80cm) in resina (DS919) o in acciaio zincato verniciato (DS918) o in acciaio inox (DS918) completa di serratura (DS988). Tali componenti devono essere del tipo omologato da e-distribuzione.

4.6.4 Pareti Standard Box Cliente Rid

Le pareti devono essere realizzate come nel § 4.6.1. Altresì deve essere prevista una parete divisoria tra vano consegna e vano misure, presente anche nel basamento (vedi § 14.4), realizzata e progettata strutturalmente assieme al resto delle pareti prefabbricate.

Sulla parete che suddivide i due vani deve essere installata una finestra in resina (DS927) o in acciaio zincato verniciato/acciaio inox (DS926) posizionata come da § 14.4.

4.7 Pavimento

4.7.1 Pavimento Standard Box Distribuzione

Il pavimento a struttura portante deve essere realizzato in conglomerato cementizio vibrato, adeguatamente armato di spessore non inferiore a 10 cm e deve sopportare i seguenti carichi:

- carico permanente, uniformemente distribuito di 600 daN/m²;
- carico mobile lato trasformatore, da poter posizionare, come indicato in fig. 1, di 4500 daN, distribuito su quattro appoggi situati ai vertici di un quadrato di 1 m di lato (§ 5.1.8). La larghezza di questa parte del basamento non deve essere inferiore a 1400 mm;
- carico mobile lato scomparti MT, da poter posizionare come indicato in fig. 1, di 3000 daN, distribuito su quattro appoggi situati ai vertici di un quadrato di 1 m di lato (§ 5.1.8).

È consentita la realizzazione di strutture intermedie tra il pavimento ed il basamento. Tali strutture devono essere realizzate in modo da non impedire il passaggio dei cavi e, se in

	SPECIFICA TECNICA	Pagina 24 di 90
	Box in calcestruzzo armato prefabbricato per apparecchiature elettriche per altitudini fino a 1000 metri sul livello del mare. STANDARD BOX DISTRIBUZIONE STANDARD BOX SATELLITE STANDARD BOX CLIENTE	DG2061 Ed.09 del Settembre 2021

acciaio, devono essere zincate a caldo (Norme UNI EN ISO 1461). Altresì deve essere mantenuta la capacità di raccolta olio descritta al § 4.8.1.

Sul pavimento devono essere previste le aperture come da §14.1 e precisamente:

apertura “A” di dimensioni 650 mm x 2800 mm per quadri MT; devono essere forniti n.6 elementi di copertura in VTR;

apertura “B” di dimensioni 300 mm x 150 mm per il trasformatore MT/BT per l’accesso al basamento dei cavi MT;

apertura “C” di dimensioni 1000 mm x 600 mm completa di plotta di copertura removibile in VTR avente un peso inferiore a 25 daN e una capacità portante tale da poter sopportare un carico concentrato in mezzeria di 750 daN;

apertura “D” di dimensioni 500 mm x 250 mm per i quadri BT per l’accesso al basamento dei cavi BT;

apertura “E” di dimensioni 500 mm x 500 mm (con predisposizione fissaggio rack), per il rack (specifica tecnica DY 3005) per l’accesso al basamento dei cavi BT.

Sul bordo dell’apertura “C” per l’accesso al basamento deve essere inserito un punto accessibile sull’armatura della soletta del pavimento, per la verifica della continuità elettrica con la rete di terra.

In prossimità dell’apertura “E” per il rack devono essere installate n.4 boccole filettate annegate nel cls facenti filo con il pavimento utili al fissaggio del quadro rack di cui sopra.

4.7.2 Pavimento Standard Box Satellite

Il pavimento deve essere realizzato come da § 4.7.1, con l’introduzione delle aperture “E” utile all’installazione dei Rack.

4.7.3 Pavimento Standard Box Cliente

Il pavimento deve essere realizzato come nel § 4.7.1, con l’integrazione dell’apertura “F” di dimensioni 600 mm x 600 mm completo di plotta di copertura removibile in VTR avente un peso inferiore a 25 daN e una capacità portante tale da poter sopportare un carico concentrato in mezzeria di 600 daN.

Nel pavimento deve essere inglobato un tubo di diametro esterno (D_e) non inferiore a 60 mm per l’installazione del cavo di collegamento tra il dispositivo di misura energia (contatore) e il quadro MT cliente “M”.

	SPECIFICA TECNICA	Pagina 25 di 90
	Box in calcestruzzo armato prefabbricato per apparecchiature elettriche per altitudini fino a 1000 metri sul livello del mare. STANDARD BOX DISTRIBUZIONE STANDARD BOX SATELLITE STANDARD BOX CLIENTE	DG2061 Ed.09 del Settembre 2021

4.7.4 Pavimento Standard Box Cliente Rid

Il pavimento deve essere realizzato come nel § 4.7.1, con l'integrazione dell'apertura "G" di dimensioni 600 mm x 600 mm completo di plotta di copertura removibile in VTR avente un peso inferiore a 25 daN e una capacità portante tale da poter sopportare un carico concentrato in mezzera di 600 daN.

Nel pavimento deve essere inglobato un tubo di diametro esterno (D_e) non inferiore a 60 mm per l'installazione del cavo di collegamento tra il dispositivo di misura energia (contatore) e il quadro MT cliente "M".

4.8 Basamento

4.8.1 Basamento Standard Box Distribuzione

Per la posa in opera del box, sul sito prescelto deve essere prima interrato il basamento d'appoggio prefabbricato in c.a., realizzato in monoblocco o ad elementi componibili, con profondità minima di 500 mm ed estesa su tutta l'area del locale.

Tra il box ed il basamento deve essere previsto collegamento meccanico (come da punto 7.2.1 del D.M. 17 Gennaio 2018) prevedendo un sistema di accoppiamento tale da impedire eventuali spostamenti orizzontali del box stesso ed un sistema di sigillatura al contatto box-basamento, tale da garantire un grado di protezione IP67 come da CEI 60529. La soluzione adottata per il sistema di accoppiamento sarà valutato in sede di TCA (technical conformity assessment – valutazione tecnica di conformità).

Il basamento deve essere dotato di 10 fori di diametro pari a 200 mm per il passaggio dei cavi MT, 8 fori di diametro pari a 200 mm per il passaggio di cavi BT e 4 fori di diametro pari a 200 mm per il passaggio dei cavi per il Rack (DY 3005).

I suddetti fori saranno posizionati ad una distanza dal fondo del basamento tale da consentire il contenimento dell'eventuale olio fuoriuscito dal trasformatore, fissato in un volume corrispondente a 600 litri.

I fori dovranno essere allestiti di flange a frattura prestabilita verso l'esterno e predisposti per l'installazione dei passacavi (foro cilindrico e superficie interna levigata) conformi alla specifica DS920. Tali flange dovranno garantire i requisiti di tenuta stagna e rispondere alle dimensioni descritte nel §14.1.

	SPECIFICA TECNICA	Pagina 26 di 90
	Box in calcestruzzo armato prefabbricato per apparecchiature elettriche per altitudini fino a 1000 metri sul livello del mare. STANDARD BOX DISTRIBUZIONE STANDARD BOX SATELLITE STANDARD BOX CLIENTE	DG2061 Ed.09 del Settembre 2021

4.8.2 Basamento Standard Box Satellite

Il basamento deve essere realizzato come nel § 4.8.1, ma con le indicazioni costruttive e dimensionali riportate nel § 14.2.

4.8.3 Basamento Standard Box Cliente

Il basamento deve essere realizzato come nel § 4.8.1, ma con le indicazioni costruttive e dimensionali riportate nel § 14.3.

Devono essere previsti ulteriori n.3 fori sulla parete intermedia come da indicazioni del § 14.3.

4.8.4 Basamento Standard Box Cliente Rid

Il basamento deve essere realizzato come nel § 4.8.1, ma con le indicazioni costruttive e dimensionali riportate nel § 14.4.

Devono essere previsti ulteriori n.3 fori sulla parete intermedia come da indicazioni del § 14.4.

4.9 Finiture

La cabina deve essere rifinita a regola d'arte sia internamente che esternamente.

Qualora vengano impiegati dei giunti di unione delle strutture deve essere previsto un sistema di sigillatura tale da garantire un grado di protezione IP54 come da CEI 60529. Nella documentazione richiesta deve essere fornita la scheda tecnica del sigillante utilizzato.

Le pareti esterne devono essere trattate con rivestimento murale plastico idrorepellente costituito da resine sintetiche pregiate, polvere di quarzo, ossidi coloranti ed additivi che garantiscano il perfetto ancoraggio sul manufatto, resistenza agli agenti atmosferici anche in ambiente industriale e marino, inalterabilità del colore alla luce solare e stabilità agli sbalzi di temperatura (-20°C + 60°C).

Al fine di evitare la produzione di polvere rilasciata nel tempo dal cls del pavimento viene richiesta una pittura di tipo stirolo-acrilica elastomerica (da applicare dopo mano di fissativo) ad elevata e permanente elasticità in modo da ottenere una base del box con caratteristiche di "presa sporco" bassa con resistenza agli alcali.

Dette prescrizioni devono essere presenti nelle schede tecniche dei materiali utilizzati (punto i. del § 9.2.1), corredate dai riferimenti normativi in vigore e dalle eventuali prove

	SPECIFICA TECNICA	Pagina 27 di 90
	Box in calcestruzzo armato prefabbricato per apparecchiature elettriche per altitudini fino a 1000 metri sul livello del mare. STANDARD BOX DISTRIBUZIONE STANDARD BOX SATELLITE STANDARD BOX CLIENTE	DG2061 Ed.09 del Settembre 2021

superate come da prescrizione di tali normative.

Il colore del manufatto sarà il RAL 1011 (beige-marrone) della scala RAL-F2. A richiesta, le pareti esterne potranno essere rivestite in listelli di cotto greificato di prima scelta (dimensioni raccomandate 24 mm x 6 mm); le pareti interne ed il soffitto, devono essere tinteggiate con pitture a base di resine sintetiche di color RAL 9010 (bianco puro).

Al basamento deve essere applicata una emulsione bituminosa o primer su tutte le facciate esterne, alla base interna ed alle facciate interne.

L'elemento di copertura, nelle facce verticali visibili, deve essere trattato con lo stesso rivestimento sopracitato, ma con colore RAL 7001 (grigio argento) della scala RAL-F2. Fanno eccezione, ovviamente, le coperture richieste a due falde in cotto, laterizio, pietra o ardesia.

4.10 Impianto elettrico di illuminazione e servizi ausiliari

4.10.1 Impianto elettrico di illuminazione e servizi ausiliari Standard Box Distribuzione

Nel manufatto deve essere previsto un impianto elettrico per la connessione ed alimentazione di tutti gli apparati necessari per il funzionamento della cabina così composto:

- n.1 Rack BT (DY3005);
- n.1 pannello servizi ausiliari SA (GSCL001/3)*;
- n.2 lampade di illuminazione (DY3021);
- n.1 lampada di illuminazione con sistema di emergenza (DY3021);
- n.1 interruttore bipolare IP \geq 42;

l'alimentazione di ognuna delle lampade di illuminazione deve essere realizzata con due cavi unipolari di 2,5 mm² - 0,6/1 kV – classificazione CPR in accordo al Regolamento Europeo UE 305/2011 con livello minimo Euroclasse Cca-s3;d1;a3. Tale

* Alimentazione derivata da linea BT in uscita a valle di trasformazione MT/BT

	SPECIFICA TECNICA	Pagina 28 di 90
	Box in calcestruzzo armato prefabbricato per apparecchiature elettriche per altitudini fino a 1000 metri sul livello del mare. STANDARD BOX DISTRIBUZIONE STANDARD BOX SATELLITE STANDARD BOX CLIENTE	DG2061 Ed.09 del Settembre 2021

impianto deve essere posato all'interno di tubi di materiale isolante annegati nel calcestruzzo.

Tutti i componenti dell'impianto devono essere contrassegnati con un marchio attestante la conformità alle norme e l'intero impianto elettrico deve essere corredato da dichiarazione di conformità come da DM 22 gennaio 2008, n.37 modificato dal DM 19 Maggio 2010.

4.10.2 Impianto elettrico di illuminazione e servizi ausiliari Standard Box Satellite

L'impianto elettrico alimentato dal cliente deve essere realizzato come riportato nel § 4.10.1.

4.10.3 Impianto elettrico di illuminazione e servizi ausiliari Standard Box Cliente

L'impianto elettrico alimentato dal cliente deve essere realizzato come riportato nel § 4.10.1, con l'integrazione dell'impianto di illuminazione del vano Cliente, (vedi fig. 2) con le seguenti prescrizioni:

n.1 lampada di illuminazione (DY3021);

n.1 interruttore bipolare IP \geq 42;

l'alimentazione dell'ulteriore lampada di illuminazione deve essere realizzata con due cavi unipolari di 2,5 mm² - 0,6/1 kV – classificazione CPR in accordo al Regolamento Europeo UE 305/2011 con livello minimo Euroclasse Cca-s3;d1;a3; tale impianto deve essere posato all'interno di tubi di materiale isolante annegati nel calcestruzzo.

4.10.4 Impianto elettrico di illuminazione e servizi ausiliari Standard Box Cliente Rid

L'impianto elettrico alimentato dal cliente deve essere realizzato come riportato nel § 4.10.1., con l'integrazione dell'impianto di illuminazione del vano misure, con le seguenti prescrizioni:

n.1 interruttore bipolare IP \geq 42 per l'accensione della lampada nel vano Cliente.

L'alimentazione della lampada e dell'interruttore bipolare vano Cliente deve essere realizzata con due cavi unipolari di 2,5 mm² - 0,6/1 kV – classificazione CPR in

	SPECIFICA TECNICA	Pagina 29 di 90
	Box in calcestruzzo armato prefabbricato per apparecchiature elettriche per altitudini fino a 1000 metri sul livello del mare. STANDARD BOX DISTRIBUZIONE STANDARD BOX SATELLITE STANDARD BOX CLIENTE	DG2061 Ed.09 del Settembre 2021

accordo al Regolamento Europeo UE 305/2011 con livello minimo Euroclasse Cca; tale impianto deve essere posato all'interno di tubi di materiale isolante annegati nel calcestruzzo.

L'alimentazione dell'impianto di illuminazione e dei servizi ausiliari *viene derivata dall'impianto BT dell'Utente e predisposto a cura del medesimo* (CEI 0-16 §8.5.8).

4.11 Impianto di messa a terra

Il manufatto deve essere dotato di un impianto di terra di protezione a cui devono essere elettricamente collegate tutte le parti metalliche interne alla cabina. Tale impianto è costituito da una parte interna e una parte esterna al manufatto.

L'impianto di terra esterno viene fornito in opera e deve essere costituito da anello con le dimensioni descritte nel §14. Nel caso in cui sia necessario potenziare l'impianto di terra base ovvero lo stesso non sia realizzabile, questo può essere integrato da dispersori orizzontali (baffi) escludendo l'uso di ulteriori picchetti. Qualora non sia possibile integrare l'impianto di terra mediante dispersori orizzontali (baffi) si può valutare l'opportunità di installare, all'interno dell'anello, uno o più picchetti di profondità conformi alla specifica DR1040.

I dispersori orizzontali vengono realizzati in corda nuda di rame da 35 mm² e collocati sul fondo di una trincea.

Si raccomanda che i dispersori (treccia e picchetti) siano circondati da terra vagliata leggermente costipata. Occorre evitare inoltre il contatto dei dispersori con pietre o ghiaietto che aumenterebbe la resistenza di terra e con il terreno locale che potrebbe corrodere il dispersore.

Per quanto riguarda l'impianto di terra interno, tutte le masse metalliche delle apparecchiature MT e BT devono essere collegate all'impianto di terra interno, in particolare devono essere collegate le masse delle seguenti apparecchiature:

- quadro MT;
- cassone del trasformatore MT/BT;
- rack apparecchiature BT;
- telaio per quadri BT;
- tutte le apparecchiature BT.

La doppia maglia elettrosaldato annegata nel cls e tutti gli inserti metallici previsti devono essere collegati all'impianto di terra.

	SPECIFICA TECNICA	Pagina 30 di 90
	Box in calcestruzzo armato prefabbricato per apparecchiature elettriche per altitudini fino a 1000 metri sul livello del mare. STANDARD BOX DISTRIBUZIONE STANDARD BOX SATELLITE STANDARD BOX CLIENTE	DG2061 Ed.09 del Settembre 2021

Il collegamento delle due parti dell'impianto di terra interno/esterno deve essere realizzato con n. 2 blocchetti in acciaio inox annegati nel calcestruzzo o con analogo sistema che abbia le stesse caratteristiche.

I suddetti blocchetti devono essere dotati di boccole filettate a tenuta stagna, per il collegamento delle due parti dell'impianto di terra, facenti filo con la superficie interna ed esterna del basamento.

4.12 Targa identificazione e schema di sollevamento

Esternamente deve essere prevista una targa con il nome e logo del costruttore in materiale non metallico incorporata nel calcestruzzo, non removibile.

All'interno della parete con porta deve essere applicata una targa in materiale non metallico (dimensioni $\geq 10 \times 10$ cm), incorporata nel calcestruzzo o efficacemente incollata, contenente le seguenti indicazioni:

- nome del Costruttore;
- sigla assegnata dal Costruttore al box;
- anno di fabbricazione;
- peso del manufatto escluse le apparecchiature;
- schema e modalità di sollevamento della cabina completa di apparecchiature (trasformatore escluso).

4.13 Dotazioni di cabina

I seguenti capitoli costituiscono le dotazioni oggetto di fornitura di ogni tipologia di manufatto.

4.13.1 Dotazioni di cabina Standard Box Distribuzione

La dotazione della cabina Standard Box Distribuzione deve essere la seguente:

- n.2 porte in resina sintetica DS 919 o in acciaio zincato/inox DS 918 complete di serrature DS 988, tutte corredate da TCA e-distribuzione;
- n.2 finestre di aerazione trasformatore in resina sintetica DS 927 o in acciaio zincato/inox DS 926, corredate da TCA e-distribuzione;
- n.2 aspiratori eolici in acciaio inox AISI 304;
- n.6 elementi in VTR per chiusura cunicolo quadri MT (725x250x40)

	SPECIFICA TECNICA	Pagina 31 di 90
	Box in calcestruzzo armato prefabbricato per apparecchiature elettriche per altitudini fino a 1000 metri sul livello del mare. STANDARD BOX DISTRIBUZIONE STANDARD BOX SATELLITE STANDARD BOX CLIENTE	DG2061 Ed.09 del Settembre 2021

n.1 plotta in VTR per la copertura del cunicolo di accesso al basamento (1000x600x40);

n.1 passante in materiale plastico per l'uscita cavo di alimentazioni temporanee (φ 150mm);

impianto elettrico compresi un Quadro Servizi Ausiliari GSCL001/3 versione per rack (DY 3005) e n.1 interruttore bipolare IP≥42 per accensione illuminazione;

n. 3 lampade di illuminazione DY3021 di cui n.1 di **emergenza**;

n.1 telaio per quadri BT in acciaio zincato;

n.2 distanziatori per quadri BT DS3055;

n.1 armadio rack DY3005;

fornitura e posa rete di terra interna;

fornitura e posa rete di terra esterna;

n.1 sistema passacavo a parete (φ 150mm) con la possibilità di sigillare cavi precablati (sono previsti 4 cavi da 10mm) per antenna;

Targa esterna con il nome e logo del costruttore in materiale non metallico incorporata nel calcestruzzo, non removibile;

Targa interna in materiale non metallico (dimensioni ≥ 100 x 100 mm), incorporata nel calcestruzzo o efficacemente incollata all'interno della parete con porta;

n.4 canaline in vetroresina per uscita acqua piovana;

n.1 tavolino porta pc da muro a ribalta (da installare sulla parete fronte rack) di dimensioni max 350 x max 600 mm, ingombro spessore da chiuso max 100 mm in acciaio zincato

n.1 raccoglitore/portadocumenti a muro;

Box in calcestruzzo armato prefabbricato per apparecchiature elettriche per altitudini fino a 1000 metri sul livello del mare.

STANDARD BOX DISTRIBUZIONE
STANDARD BOX SATELLITE
STANDARD BOX CLIENTE

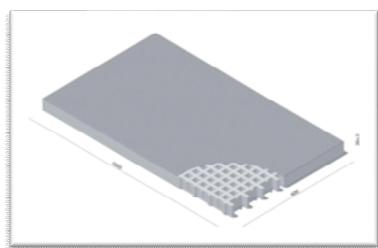
DG2061

Ed.09

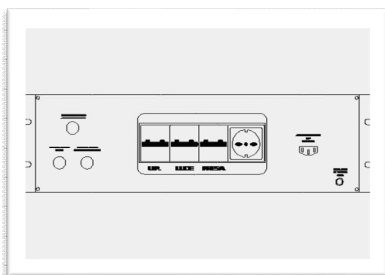
del

Settembre 2021

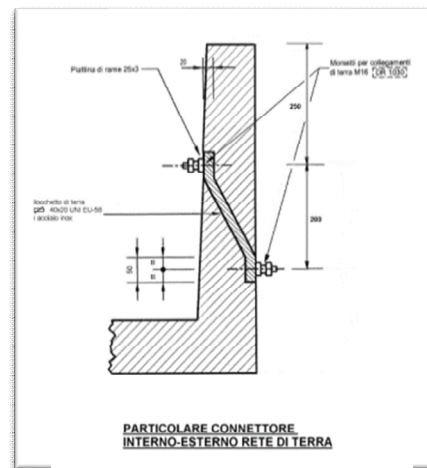
Immagini e disegni di riferimento relativi alla dotazione di cabina:



Plotta di copertura removibile



**Quadro servizi ausiliari
GACL001/3 – versione Rack**



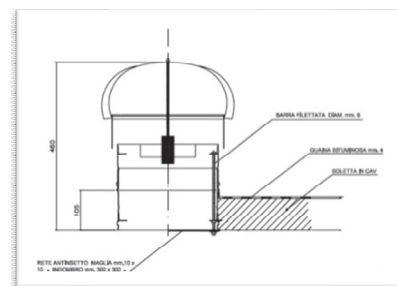
**Connettore interno/esterno
per rete di terra**



Porta DS 919 in VTR



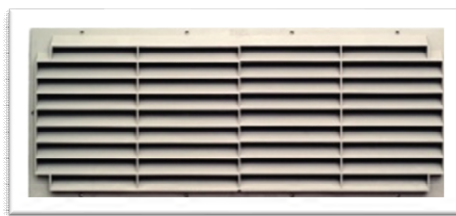
Porta DS 918 Acc. Zinc./inox



Aspiratore eolico



**Passante cavi temporaneo
Ø 150 mm**



Griglia di areazione DS926/927

Box in calcestruzzo armato prefabbricato per apparecchiature elettriche per altitudini fino a 1000 metri sul livello del mare.

STANDARD BOX DISTRIBUZIONE
STANDARD BOX SATELLITE
STANDARD BOX CLIENTE

DG2061

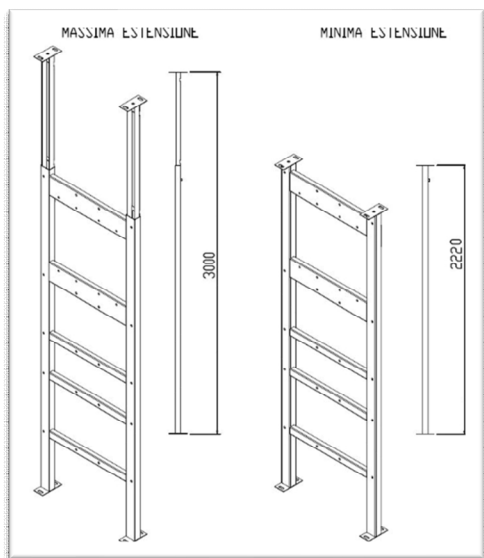
Ed.09
del
Settembre 2021



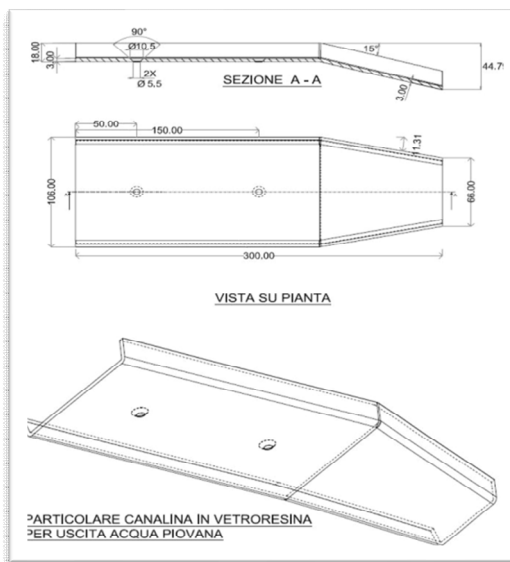
Armadio Rack DY3005/1

NOME DEL COSTRUTTORE	
Sigla assegnata dal Costruttore al BOX	
Anno di FABBRICAZIONE	
PESO DEL MANUFATTO	
SCHEMA E MODALITA' DI SOLLEVAMENTO	
STABILIMENTO DI PRODUZIONE	

Targa di identificazione/Schema di sollevamento

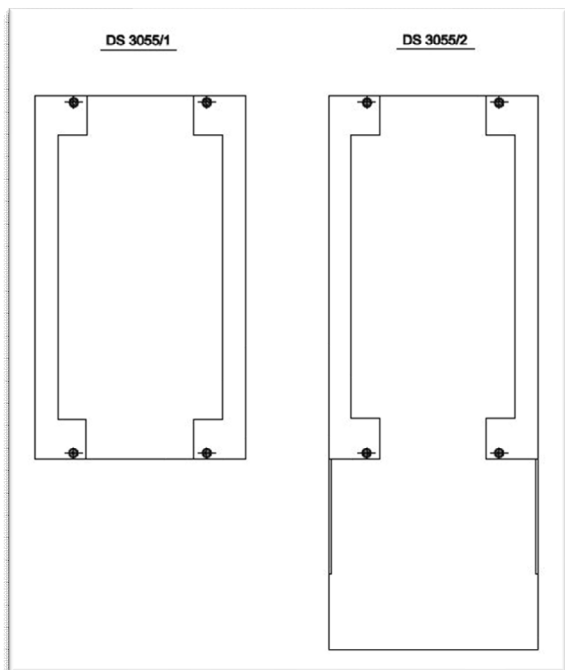


Telaio porta quadri BT



Canaletta uscita acqua piovana

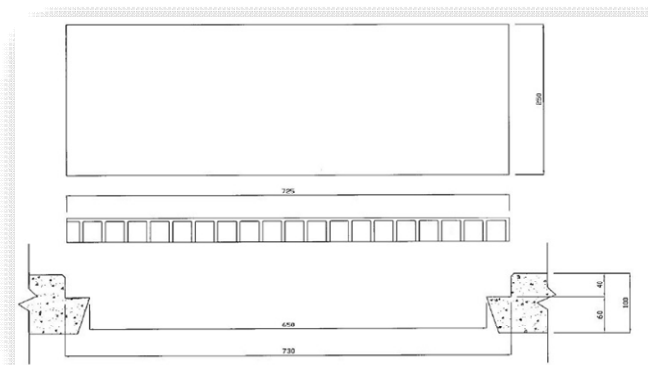
	SPECIFICA TECNICA	Pagina 34 di 90
	Box in calcestruzzo armato prefabbricato per apparecchiature elettriche per altitudini fino a 1000 metri sul livello del mare. STANDARD BOX DISTRIBUZIONE STANDARD BOX SATELLITE STANDARD BOX CLIENTE	DG2061 Ed.09 del Settembre 2021



Distanziatore quadri BT DS 3055



Raccogliore documenti

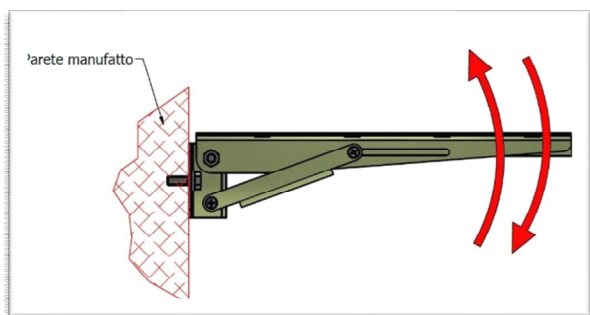


Elementi di copertura cunicolo quadri MT

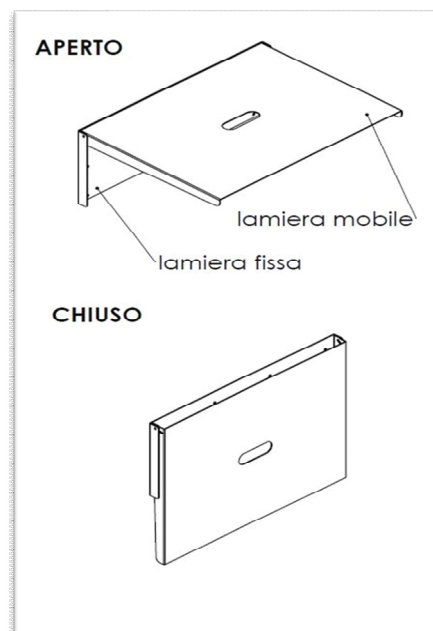


Lampada di illuminazione

	SPECIFICA TECNICA	Pagina 35 di 90
	Box in calcestruzzo armato prefabbricato per apparecchiature elettriche per altitudini fino a 1000 metri sul livello del mare. STANDARD BOX DISTRIBUZIONE STANDARD BOX SATELLITE STANDARD BOX CLIENTE	DG2061 Ed.09 del Settembre 2021



Esempi tavolino a muro ribaltabile



4.13.2 Dotazioni di cabina Standard Box Satellite

Tutte le dotazioni di cabina devono essere le stesse riportate nel § 4.13.1.

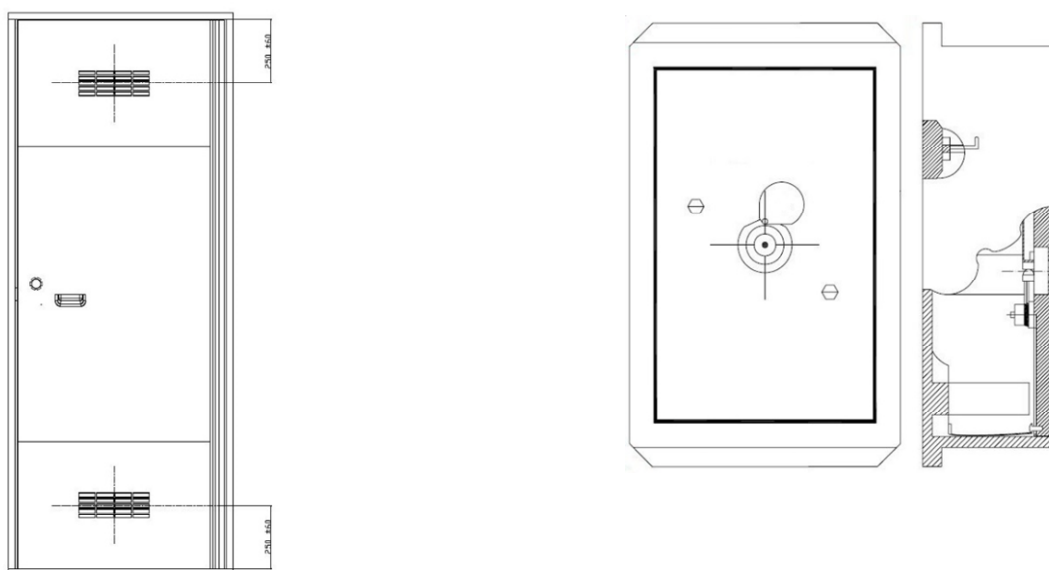
4.13.3 Dotazioni di cabina Standard Box Cliente

Tutte le dotazioni di cabina devono essere le stesse riportate nel § 4.13.1, con l'integrazione riguardo:

- n. 1 porta ad una anta in resina sintetica DS 919 o in acciaio zincato/inox DS 918 complete di serrature DS 988, tutte corredate da TCA e-distribuzione;
- n. 1 interruttore bipolare IP \geq 42 per illuminazione vano Cliente
- n. 1 lampada di illuminazione DY3021 per il vano Cliente
- n. 1 plotta in VTR per la copertura del cunicolo nel vano Cliente (698x698x40 mm)
- **n. 1 cassetta portachiavi vano Cliente (misure minime 150x150 mm)**

	SPECIFICA TECNICA	Pagina 36 di 90
	Box in calcestruzzo armato prefabbricato per apparecchiature elettriche per altitudini fino a 1000 metri sul livello del mare. STANDARD BOX DISTRIBUZIONE STANDARD BOX SATELLITE STANDARD BOX CLIENTE	DG2061 Ed.09 del Settembre 2021

Immagini e disegni di riferimento relativi alla dotazione di cabina per la sola Standard Box Consegna Cliente:



Portachiavi da esterno

Porta a singola anta da 80cm – DS919/DS918

4.13.4 Dotazioni di cabina Standard Box Cliente Rid

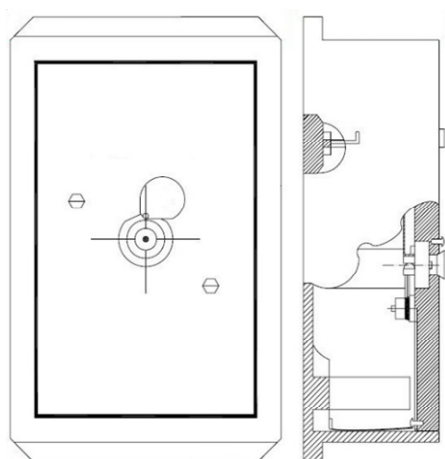
Tutte le dotazioni di cabina devono essere le stesse riportate nel § 4.13.1, con l'integrazione riguardo:

- n. 1 plotta in VTR per la copertura del cunicolo nel vano misure (698x698x40 mm);
- n. 1 interruttore bipolare IP \geq 42 per illuminazione vano misure;

	SPECIFICA TECNICA	Pagina 37 di 90
	Box in calcestruzzo armato prefabbricato per apparecchiature elettriche per altitudini fino a 1000 metri sul livello del mare. STANDARD BOX DISTRIBUZIONE STANDARD BOX SATELLITE STANDARD BOX CLIENTE	DG2061 Ed.09 del Settembre 2021

- n. 1 cassetta **portachiavi** vano misura (misure minime 150 x 150 mm).

Immagini e disegni di riferimento relativi alla dotazione di cabina per la sola Standard Box Cliente Rid:



Portachiavi da esterno

	SPECIFICA TECNICA	Pagina 38 di 90
	Box in calcestruzzo armato prefabbricato per apparecchiature elettriche per altitudini fino a 1000 metri sul livello del mare. STANDARD BOX DISTRIBUZIONE STANDARD BOX SATELLITE STANDARD BOX CLIENTE	DG2061 Ed.09 del Settembre 2021

5. PROVE

Tutte le prove devono essere eseguite in accordo con quanto disposto dalla Legge n. 1086 "Norme per la disciplina delle opere di conglomerato cementizio armato..." e successivi Decreti Ministeriali.

5.1 Prove di tipo

Su ogni tipologia di cabina completamente allestite con porte in acciaio zincato verniciate, devono essere eseguite le seguenti prove di tipo:

- Esame a vista
- Verifica dimensionale
- Verifica delle caratteristiche del calcestruzzo e dell'acciaio utilizzato sulla scorta di prove eseguite presso Laboratori Ufficiali
- Verifica della resistenza meccanica degli inserti
- Verifica delle connessioni di terra
- Verifica di isolamento degli elementi metallici accessibili dall'esterno
- Verifica del comportamento dello Standard Box/Standard Box Consegna Cliente durante la fase di sollevamento
- Prova di carico statico sul pavimento della cabina
- Prova di carico statico sulla plotta di copertura del vano di accesso al basamento
- Prova di carico statico sulla plotta del vano misure (solo per Standard Box Consegna Cliente)
- Verifica del grado di protezione
- Verifica contenimento eventuale fuoriuscita olio
- Verifica dello spessore della zincatura a caldo del telaio di sostegno quadri BT

5.1.1 Esame a vista

L'esame a vista deve verificare che la cabina sia conforme alla presente Specifica Tecnica ed in particolare riguardo a:

- posizionamento degli inserti filettati;

	SPECIFICA TECNICA	Pagina 39 di 90
	Box in calcestruzzo armato prefabbricato per apparecchiature elettriche per altitudini fino a 1000 metri sul livello del mare. STANDARD BOX DISTRIBUZIONE STANDARD BOX SATELLITE STANDARD BOX CLIENTE	DG2061 Ed.09 del Settembre 2021

- installazione nel box della porta completa di serratura e finestre di aerazione del tipo omologato e-distribuzione;
- verifica dell'incastro meccanico tra box e basamento;
- verifica degli eventuali appoggi intermedi, tra pavimento e basamento;
- corretto dimensionamento ed esatta posizione delle aperture e fori per il passaggio cavi predisposti nel pavimento del box e nel basamento;
- dotazione di cabina;
- impianto elettrico di illuminazione interna;
- impianto di terra.

Altresì si deve verificare che gli elementi costituenti le strutture siano esenti, in tutte le loro parti, da difetti quali: deformazioni, danneggiamenti, irregolarità nel calcestruzzo che possano nuocere per l'esatto montaggio ed uso del box.

5.1.2 Verifica dimensionale

Consiste nel verificare che siano state rispettate tutte le caratteristiche geometriche e dimensionali riportate nella presente specifica.

Deve essere inoltre verificato che siano state rispettate tutte le caratteristiche geometriche e dimensionali e l'esatta posizione dei fori per il passaggio cavi.

5.1.3 Verifica delle caratteristiche del calcestruzzo e dell'acciaio

Si applica al box e al basamento della cabina.

Per quanto riguarda l'armatura ed il calcestruzzo le prove consistono nel verificare che i materiali utilizzati corrispondano a quelli dichiarati nella documentazione dal costruttore.

Devono essere effettuate prove di rottura, snervamento, allungamento e di piegamento, su provette prelevate per ogni tipo di ferro destinato alla realizzazione dell'armatura.

Per quanto riguarda il calcestruzzo, devono essere effettuate prove di compressione.

I prelievi, per ogni tipo di calcestruzzo omogeneo, devono essere effettuati dall'impianto di betonaggio in normale produzione, a cura del Costruttore.

Per le modalità di prelievo e di confezionamento dei provini in acciaio e in calcestruzzo, nonché per la valutazione dei risultati delle prove, si deve far riferimento a quanto disposto dalla Legge n. 1086 e dal D.M. 17 Gennaio 2018.

	SPECIFICA TECNICA	Pagina 40 di 90
	Box in calcestruzzo armato prefabbricato per apparecchiature elettriche per altitudini fino a 1000 metri sul livello del mare. STANDARD BOX DISTRIBUZIONE STANDARD BOX SATELLITE STANDARD BOX CLIENTE	DG2061 Ed.09 del Settembre 2021

5.1.4 Verifica della resistenza meccanica degli inserti

Tale verifica deve essere effettuata sugli inserti M12 presenti nel box.

Ogni inserto deve essere verificato allo sforzo torsionale e a quello di estrazione.

Per la verifica allo sforzo torsionale, ad ogni inserto deve essere avvitata una vite di lunghezza appropriata e serrata a fondo con una coppia di serraggio di 60 Nm.

Per la verifica di resistenza all'estrazione, da effettuarsi sugli stessi inserti, deve essere inserita tra la testa della vite e l'inserto una rosetta di diametro interno maggiore del diametro esterno dell'inserto.

La vite deve avere una lunghezza tale da impegnare l'inserto per una profondità compresa tra 20 mm e 25 mm; essa deve essere avvitata con una coppia di serraggio di 60 Nm.

L'esito della verifica è considerato positivo se ogni inserto, sollecitato dalle coppie applicate come sopra descritto, non presenta alcuno spostamento e non si riscontrano fessurazioni del calcestruzzo adiacente all'inserto stesso.

5.1.5 Verifica delle connessioni di terra

Consiste nella verifica della resistenza elettrica delle connessioni tra i singoli inserti filettati e tra questi e il punto di accesso sull'armatura della soletta del pavimento.

Si effettua applicando una tensione atta a far circolare una corrente non inferiore a 20 A e verificando che il rapporto tra la tensione applicata (espressa in Volt) e la corrente effettiva misurata (espressa in Ampere) non sia maggiore di 0,05 Ohm.

5.1.6 Verifica di isolamento degli elementi metallici accessibili dall'esterno

Consiste nella verifica che tutti gli elementi metallici accessibili dall'esterno, come porta, relativo telaio, finestre e aspiratori eolici, siano isolati dall'impianto di terra e dalla rete annegata nel calcestruzzo.

La verifica si effettua applicando una tensione di 1000V tra la porta e la struttura metallica annegata nel cls, tramite multimetro conforme alle normative vigenti certificato e tarato. La corrente circolante dovrà essere inferiore a 30 mA.

5.1.7 Verifica del comportamento del box durante la fase di sollevamento

Il box caricato da un peso di 3000 daN posizionato al centro del foro QMT, deve essere sollevato fino all'altezza di 0,50 m da terra e tenuto sospeso per 5 minuti, quindi posizionato sul basamento.

	SPECIFICA TECNICA	Pagina 41 di 90
	Box in calcestruzzo armato prefabbricato per apparecchiature elettriche per altitudini fino a 1000 metri sul livello del mare. STANDARD BOX DISTRIBUZIONE STANDARD BOX SATELLITE STANDARD BOX CLIENTE	DG2061 Ed.09 del Settembre 2021

Il suddetto ciclo deve essere ripetuto 3 volte.

Alla fine dei cicli, con il box posizionato sul basamento, si deve verificare che gli stessi non abbiano subito alcun danneggiamento, ed in particolare che:

- il calcestruzzo in corrispondenza dei punti di sollevamento non abbia subito lesioni;
- la superficie di appoggio non presenti fessurazioni e deformazioni apprezzabili a vista;
- l'apertura e la chiusura della porta avvengano regolarmente.

5.1.8 Prova di carico statico sul pavimento della cabina

La presente prova viene applicata nelle cabine con TR.

La prova deve essere effettuata sul pavimento del box montato sull'apposito basamento.

Deve essere eseguita applicando due tipologie di carico:

- un carico di 4500 daN ripartito sui quattro appoggi situati ai vertici di un quadrato di 1 m per lato;
- un carico di 3000 daN ripartito sui quattro appoggi situati ai vertici di un quadrato di 1 m per lato.

Gli appoggi devono essere realizzati con n. 4 ruote metalliche di diametro 125 mm e di larghezza 40 mm.

Le prove di carico vanno eseguite almeno in due punti diversi del pavimento, una sul centro della cabina applicando un carico pari a 3000 daN e l'altra sul punto di installazione del trasformatore applicando un carico pari a 4500 daN.

Il tempo di applicazione del carico deve essere quello necessario alla stabilizzazione delle deformazioni, comunque non inferiore a 5 minuti per posizione.

La strumentazione di misura da utilizzare per la prova deve essere costituita da trasduttori di spostamento o da strumentazione equivalente opportunamente certificata e tarata.

Durante l'applicazione del carico ed al termine della prova si devono verificare le seguenti condizioni:

- la struttura deve avere comportamento elastico;
- la freccia massima riscontrata nel punto più critico del pavimento, durante l'applicazione del carico, non deve essere superiore a 3 mm;
- non si devono rilevare lesioni o dissesti alla rimozione del carico.

	SPECIFICA TECNICA	Pagina 42 di 90
	Box in calcestruzzo armato prefabbricato per apparecchiature elettriche per altitudini fino a 1000 metri sul livello del mare. STANDARD BOX DISTRIBUZIONE STANDARD BOX SATELLITE STANDARD BOX CLIENTE	DG2061 Ed.09 del Settembre 2021

5.1.8.1 Prova di carico statico sul pavimento della cabina Box Cliente Rid

La prova deve essere effettuata sul pavimento del box montato sull'apposito basamento.

Deve essere eseguita applicando un carico di 3000 daN al centro del vano consegna.

Il carico deve essere ripartito sui quattro appoggi situati ai vertici di un quadrato di 1 m per lato. Gli appoggi devono essere realizzati con n. 4 ruote metalliche di diametro 125 mm e di larghezza 40 mm.

Il tempo di applicazione del carico deve essere quello necessario alla stabilizzazione delle deformazioni, comunque non inferiore a 5 minuti per posizione.

La strumentazione di misura da utilizzare per la prova deve essere costituita da trasduttori di spostamento o da strumentazione equivalente opportunamente certificata e tarata.

Durante l'applicazione del carico ed al termine della prova si devono verificare le seguenti condizioni:

- la struttura deve avere comportamento elastico;
- la freccia massima riscontrata nel punto più critico del pavimento, durante l'applicazione del carico, non deve essere superiore a 3 mm;
- non si devono rilevare lesioni o dissesti alla rimozione del carico.

5.1.9 Prova di carico statico sulla plotta di copertura del vano di accesso al basamento

La prova deve essere effettuata sulla plotta, posizionata sul vano della soletta del pavimento, con il box montato sull'apposito basamento.

Deve essere eseguita applicando un carico di 750 daN concentrato su una sola ruota del carrello descritto al punto 5.1.8.

La prova va eseguita posizionando la ruota del carrello con tale carico al centro della plotta.

Il tempo di applicazione del carico deve essere quello necessario alla stabilizzazione delle deformazioni, comunque non inferiore a 5 minuti.

Durante l'applicazione del carico ed al termine della prova si deve verificare che la struttura presenti comportamento elastico.

	SPECIFICA TECNICA	Pagina 43 di 90
	Box in calcestruzzo armato prefabbricato per apparecchiature elettriche per altitudini fino a 1000 metri sul livello del mare. STANDARD BOX DISTRIBUZIONE STANDARD BOX SATELLITE STANDARD BOX CLIENTE	DG2061 Ed.09 del Settembre 2021

5.1.10 Prova di carico statico sulla plotta del vano misure (per Standard Box Cliente e Standard Box Cliente Rid)

La prova deve essere effettuata sulla plotta, posizionata sul vano della soletta del pavimento, con il box montato sull'apposito basamento.

Deve essere eseguita applicando un carico concentrato in mezzzeria di 600daN.

La prova va eseguita posizionando la ruota del carrello con tale carico al centro della plotta.

Il tempo di applicazione del carico deve essere quello necessario alla stabilizzazione delle deformazioni, comunque non inferiore a 5 minuti.

Durante l'applicazione del carico ed al termine della prova si deve verificare che la struttura presenti comportamento elastico.

5.1.11 Verifica del grado di protezione esterno

La prova deve essere effettuata secondo le modalità previste dalla norma CEI EN 60529.

Deve essere verificato il grado di protezione IP33 per porte e finestre. In particolare deve essere verificato sia l'ingresso di corpi solidi estranei sia l'ingresso di acqua nella cabina con le modalità descritte nella norma di cui sopra.

Deve essere inoltre verificato il grado di protezione IP67 per la giunzione tra pareti e basamento. In particolare, deve essere verificato che durante la prova relativa all'ingresso di acqua di cui sopra, non ci siano infiltrazioni tra manufatto e basamento.

5.1.12 Verifica contenimento eventuale fuoriuscita olio

La prova consiste nel riempimento d'acqua del basamento fino all'altezza superiore del foro chiuso dalla flangia a frattura prestabilita.

La prova si ritiene superata se non si rilevano fuoriuscite d'acqua dal basamento dopo 12 ore dal riempimento.

5.1.13 Verifica dello spessore della zincatura a caldo del telaio quadro BT

La verifica si applica al telaio per quadri BT tramite misuratore di spessore certificato e tarato come da UNI EN ISO 1461. Il risultato deve essere uno spessore della zincatura $\geq 55 \mu\text{m}$. Viene accettato altresì il certificato del fornitore del telaio che attesti lo spessore della zincatura.

	SPECIFICA TECNICA	Pagina 44 di 90
	Box in calcestruzzo armato prefabbricato per apparecchiature elettriche per altitudini fino a 1000 metri sul livello del mare. STANDARD BOX DISTRIBUZIONE STANDARD BOX SATELLITE STANDARD BOX CLIENTE	DG2061 Ed.09 del Settembre 2021

5.2 Prove di accettazione

Le prove di accettazione, in sede di collaudo, devono essere eseguite su tutti i box forniti dal Costruttore; esse consistono in:

- Controllo della corrispondenza costruttiva al prototipo approvato
- Verifica delle caratteristiche del calcestruzzo e dell'acciaio utilizzato sulla scorta di prove eseguite presso Laboratori Ufficiali
- Verifica della resistenza meccanica degli inserti
- Verifica delle connessioni di terra
- Verifica isolamento degli elementi metallici accessibili dall'esterno
- Verifica dello spessore della zincatura a caldo del telaio quadro BT

5.2.1 Controllo della corrispondenza costruttiva al prototipo approvato

Il controllo deve essere effettuato confrontando le caratteristiche costruttive e dimensionali con quanto riportato nei disegni, nella documentazione di TCA (technical conformity assessment) e nelle fotografie del prototipo, firmati da e-distribuzione.

Il controllo deve comprendere anche le armature del manufatto e del basamento della cabina; la verifica deve essere effettuata in occasione del getto del calcestruzzo al fine di consentire, nella medesima occasione, il prelievo dei campioni di calcestruzzo e di acciaio da utilizzare per le verifiche previste al successivo §5.2.2.

Per quanto riguarda le flange a frattura prestabilita va verificata l'assenza di eventuali forature.

5.2.2 Verifica delle caratteristiche del calcestruzzo e dell'acciaio utilizzato sulla scorta di prove eseguite presso Laboratori Ufficiali

Per quanto riguarda l'armatura ed il calcestruzzo le prove consistono nel verificare che i materiali utilizzati corrispondano a quelli dichiarati nella documentazione dal costruttore.

Devono essere effettuate prove di rottura, snervamento, allungamento e di piegamento, su provette, opportunamente identificate, prelevate per ogni tipo di ferro destinato alla realizzazione dell'armatura di ogni manufatto.

Per quanto riguarda il calcestruzzo, devono essere effettuate prove di compressione su due campioni per ogni manufatto, opportunamente identificati.

I prelievi, per ogni tipo di calcestruzzo omogeneo, devono essere effettuati dall'impianto di betonaggio in normale produzione, a cura del Costruttore.

	SPECIFICA TECNICA	Pagina 45 di 90
	Box in calcestruzzo armato prefabbricato per apparecchiature elettriche per altitudini fino a 1000 metri sul livello del mare. STANDARD BOX DISTRIBUZIONE STANDARD BOX SATELLITE STANDARD BOX CLIENTE	DG2061 Ed.09 del Settembre 2021

Per le modalità di prelievo e di confezionamento dei provini di acciaio e di calcestruzzo, nonché per la valutazione dei risultati delle prove, si deve fare riferimento a quanto disposto dalla Legge n. 1086 e dal decreto attuativo D.M. 17 gennaio 2018.

5.2.3 Verifica della resistenza meccanica degli inserti

La prova viene eseguita con le stesse modalità riportate al § 5.1.4.

5.2.4 Verifica delle connessioni di terra

La prova viene eseguita con le stesse modalità riportate al § 5.1.5.

5.2.5 Verifica isolamento degli elementi metallici accessibili dall'esterno

La prova viene eseguita con le stesse modalità riportate al § 5.1.6.

5.2.6 Verifica dello spessore della zincatura a caldo del telaio quadro BT

La prova viene eseguita con le stesse modalità riportate al § 5.1.13

6. FORNITURA ED OTTENIMENTO TCA (technical conformity assessment)

Per ogni tipologia di manufatto l'avvio dell'iter di TCA (technical conformity assessment - valutazione tecnica di conformità) è subordinato al conseguimento da parte dell'azienda richiedente della qualifica Enel per il Gruppo Merceologico FECE09 - Cabine secondarie in c.a.v. con apparecchiature elettriche. L'attestato di qualifica sarà parte integrante della documentazione TCA.

La fornitura di ogni componente è subordinata all'ottenimento della TCA secondo la procedura descritta nel documento GSCG002.

La TCA viene rilasciata da e-distribuzione a seguito dell'accertamento della conformità del prototipo alle specifiche tecniche e del superamento di tutte le prove di tipo previste.

Una volta conseguita la TCA, il Costruttore si impegna a fornire cabine conformi al prototipo approvato. Per i manufatti unificati oggetto di contratto con e-distribuzione devono essere effettuate le prove di accettazione in sede di collaudo.

Il Costruttore che intende apportare modifiche rispetto al tipo approvato tramite TCA, deve preventivamente informare e-distribuzione, che stabilisce quali prove di tipo dovranno essere eventualmente di nuovo eseguite.

7. ESECUZIONE DELLE PROVE

Le prove di tipo e di accettazione prescritte devono essere effettuate presso il Costruttore alla presenza di incaricati di e-distribuzione. A discrezione di e-distribuzione le prove che

	SPECIFICA TECNICA	Pagina 46 di 90
	Box in calcestruzzo armato prefabbricato per apparecchiature elettriche per altitudini fino a 1000 metri sul livello del mare. STANDARD BOX DISTRIBUZIONE STANDARD BOX SATELLITE STANDARD BOX CLIENTE	DG2061 Ed.09 del Settembre 2021

non possono essere effettuate presso il Costruttore potranno essere eseguite presso un laboratorio proposto dal Costruttore stesso ed approvato da e-distribuzione.

Per l'esecuzione del collaudo completo dovranno essere trasmessi due distinti avvisi di collaudo:

1. "collaudo intermedio": per l'esecuzione del "Controllo della corrispondenza costruttiva al prototipo approvato" (§ 5.2.1) in occasione del getto del calcestruzzo al fine di consentire, nella medesima occasione, la verifica delle armature e il prelievo dei campioni di calcestruzzo e di acciaio da utilizzare per le verifiche previste. Deve essere sempre rintracciabile, tramite procedura operativa, il giorno della gettata, delle prove sul cubetto e sul ferro utilizzato.
2. "collaudo finale", per l'esecuzione di tutte le restanti prove previste.

La trasmissione degli avvisi di collaudo di cui sopra dovrà avvenire nel rispetto di quanto previsto a tal riguardo nelle "Condizioni di Fornitura" richiamate nel contratto.

Tutte le prove, se non diversamente precisato, sono a carico del Costruttore; restano a carico di e-distribuzione in ogni caso le spese di intervento del proprio personale.

8. RIPETIZIONE DELLE PROVE DI TIPO

Come contrattualmente previsto resta facoltà di e-distribuzione richiedere in qualsiasi momento la ripetizione in tutto o in parte delle prove di tipo a sue spese.

Nel caso di esito negativo di una o più prove e-distribuzione può sospendere o revocare la TCA e disporre l'esecuzione di ulteriori prove e/o accertamenti.

9. DOCUMENTAZIONE TCA

9.1 Documentazione avvio iter TCA

Il Costruttore deve predisporre la richiesta di avvio TCA come descritto nel documento GSCG002 con le integrazioni di cui al paragrafo successivo per approvazione.

9.2 Dossier di TCA

Esso viene distinto in:

- documentazione di tipo A
- documentazione di tipo B
- documentazione di tipo C

	SPECIFICA TECNICA	Pagina 47 di 90
	Box in calcestruzzo armato prefabbricato per apparecchiature elettriche per altitudini fino a 1000 metri sul livello del mare. STANDARD BOX DISTRIBUZIONE STANDARD BOX SATELLITE STANDARD BOX CLIENTE	DG2061 Ed.09 del Settembre 2021

9.2.1 Documentazione di tipo A

Essa deve comprendere i documenti non confidenziali, usati per la produzione e gestione del prodotto in oggetto, dai quali è possibile verificare la conformità del manufatto a tutte le specifiche tecniche richieste:

- a) Elenco dei documenti di tipo A, B e C. Tale documento deve essere univocamente classificato e precisamente: sigla di classificazione del documento (coincidente con la sigla assegnata dal Costruttore per la precisa individuazione del box), titolo, n° revisione, data, numero di pagine;
- b) attestato di qualifica Enel per il Gruppo Merceologico FECE09 - Cabine secondarie in c.a.v. con apparecchiature elettriche;
- c) disegni di insieme in scala 1:50 e disegni particolareggiati in scala maggiore che illustrino dimensioni, prospetti e sezioni e tutti gli elementi costruttivi;
- d) relazione tecnica descrittiva del manufatto indicando in particolare materiali impiegati, input dati di calcolo, caratteristiche geometriche e dimensionali ecc;
- e) calcolo di verifica del coefficiente di trasmissione termica sull'elemento di copertura, come richiesto al § 4.4 delle prescrizioni;
- f) attestato di qualificazione della produzione di componenti prefabbricati in ca/c.a.p. in serie dichiarata rilasciata dal Servizio Tecnico Centrale del Consiglio Superiore dei Lavori Pubblici in cui deve venire identificato lo stabilimento di produzione i componenti prodotti ed in particolare il manufatto oggetto della presente specifica; tale attestato va aggiornato secondo la periodicità stabilita dal Ministero dei Lavori Pubblici;
- g) caratteristiche del calcestruzzo e dell'acciaio utilizzato sulla scorta di prove eseguite presso un Laboratorio Ufficiale;
- h) dichiarazione di conformità dell'impianto elettrico come da D.M. 22 gennaio 2008, n.37 modificato dal DM 19 Maggio 2010.;
- i) schede tecniche relative a:
 - fluidificanti-impermeabilizzanti utilizzati per additivare il calcestruzzo;
 - coibentazione e impermeabilizzazione della copertura e del basamento;
 - rivestimento murale - plastico idrorepellente utilizzato per le pareti esterne e pitture per l'interno;
 - componenti costituenti l'impianto di illuminazione interna;
 - dotazioni di cabina (con i relativi dati richiesti nel presente documento);

	SPECIFICA TECNICA	Pagina 48 di 90
	Box in calcestruzzo armato prefabbricato per apparecchiature elettriche per altitudini fino a 1000 metri sul livello del mare. STANDARD BOX DISTRIBUZIONE STANDARD BOX SATELLITE STANDARD BOX CLIENTE	DG2061 Ed.09 del Settembre 2021

- plotte in VTR di copertura con valore portante pari a 750 daN
 - collegamenti tra elementi strutturali con relativa qualifica del fornitore come da DM 2018 § 4.1.10.5.2.
- l) modalità per il sollevamento, trasporto e messa in opera, comprese le caratteristiche delle attrezzature e dei mezzi impiegati (lunghezza minima delle funi di sollevamento)
- m) disegno della targa di identificazione e schema di sollevamento completa dei dati richiesti;
- n) fascicolo di “Istruzioni per l’installazione, l’esercizio e la manutenzione” che dovrà essere a disposizione all’interno della cabina al momento della consegna.

9.2.2 Documentazione di tipo B

Essa deve comprendere gli eventuali documenti confidenziali, usati per la produzione e gestione del prodotto in oggetto, in cui sono descritti tutti i dettagli di progetto, in modo da identificare il manufatto oggetto della TCA.

9.2.3 Documentazione di tipo C (fornitura terzi)

Essa deve comprendere la documentazione che viene consegnata dal costruttore del manufatto al cliente finale terzo che la consegnerà, a sua volta, ad e-distribuzione al momento della cessione per la connessione alla rete e-distribuzione.

La documentazione consiste in raccolta di disegni di insieme in scala 1:50 che illustrino dimensioni, prospetti e sezioni del manufatto, della copertura e delle pareti, oltre all’elenco completo delle dotazioni di cabina.

9.3 Attestazione finale ottenimento TCA

Al completamento della TCA con esito positivo delle prove di tipo previste, e-distribuzione provvederà a completare l’iter sul portale MLM-TCA. L’eventuale documentazione di tipo B rimarrà presso il Costruttore per essere esibita a richiesta degli incaricati di e-distribuzione.

10. DOCUMENTAZIONE MANUFATTI CEDUTI AD E-DISTRIBUZIONE DA TERZI

Nel caso di cessione da parte di terzi ad e-distribuzione di un manufatto Standard Box Cliente o Standard Box Cliente Rid il costruttore dovrà consegnare agli incaricati e-distribuzione i seguenti documenti:

- a) mail di avvenuto ottenimento TCA;
- b) documentazione di tipo C (§9.2.3).

	SPECIFICA TECNICA	Pagina 49 di 90
	Box in calcestruzzo armato prefabbricato per apparecchiature elettriche per altitudini fino a 1000 metri sul livello del mare. STANDARD BOX DISTRIBUZIONE STANDARD BOX SATELLITE STANDARD BOX CLIENTE	DG2061 Ed.09 del Settembre 2021

Tale documentazione dovrà essere impiegata dagli incaricati e-distribuzione per la verifica della conformità del manufatto.

11. TRASPORTO

Il trasporto della cabina, compreso carico presso lo stabilimento e scarico presso il sito di installazione, è a cura e a carico del Costruttore; se il sito di posa non è raggiungibile con automezzi pesanti a pieno carico, il Costruttore prima di iniziare i lavori deve prendere preventivamente accordi con i servizi tecnici di e-distribuzione.

12. MONTAGGIO

La messa in opera della cabina completa degli elementi indicati al § 4.13 e delle opere da effettuarsi sul terreno deve avvenire a cura e a carico del Costruttore alle condizioni contrattuali di fornitura.

Qualora il sito dove si deve installare il manufatto necessiti di opere di particolare rilevanza – es. scavo nella roccia - o risulti non raggiungibile con gli automezzi pesanti a pieno carico, il Costruttore, prima di iniziare i Lavori, deve prendere preventivi accordi con i servizi tecnici di e-distribuzione.

Nel caso si renda necessaria l'occupazione della sede stradale, il Costruttore deve rispettare le norme vigenti alla data in cui ha luogo il montaggio in materia di sicurezza del traffico. Il Costruttore è il solo responsabile di eventuali danni sofferti da persone, animali o cose.

A montaggio ultimato il Costruttore deve provvedere alla sistemazione del terreno circostante, in modo da ripristinare la situazione esistente in loco precedentemente ai lavori.

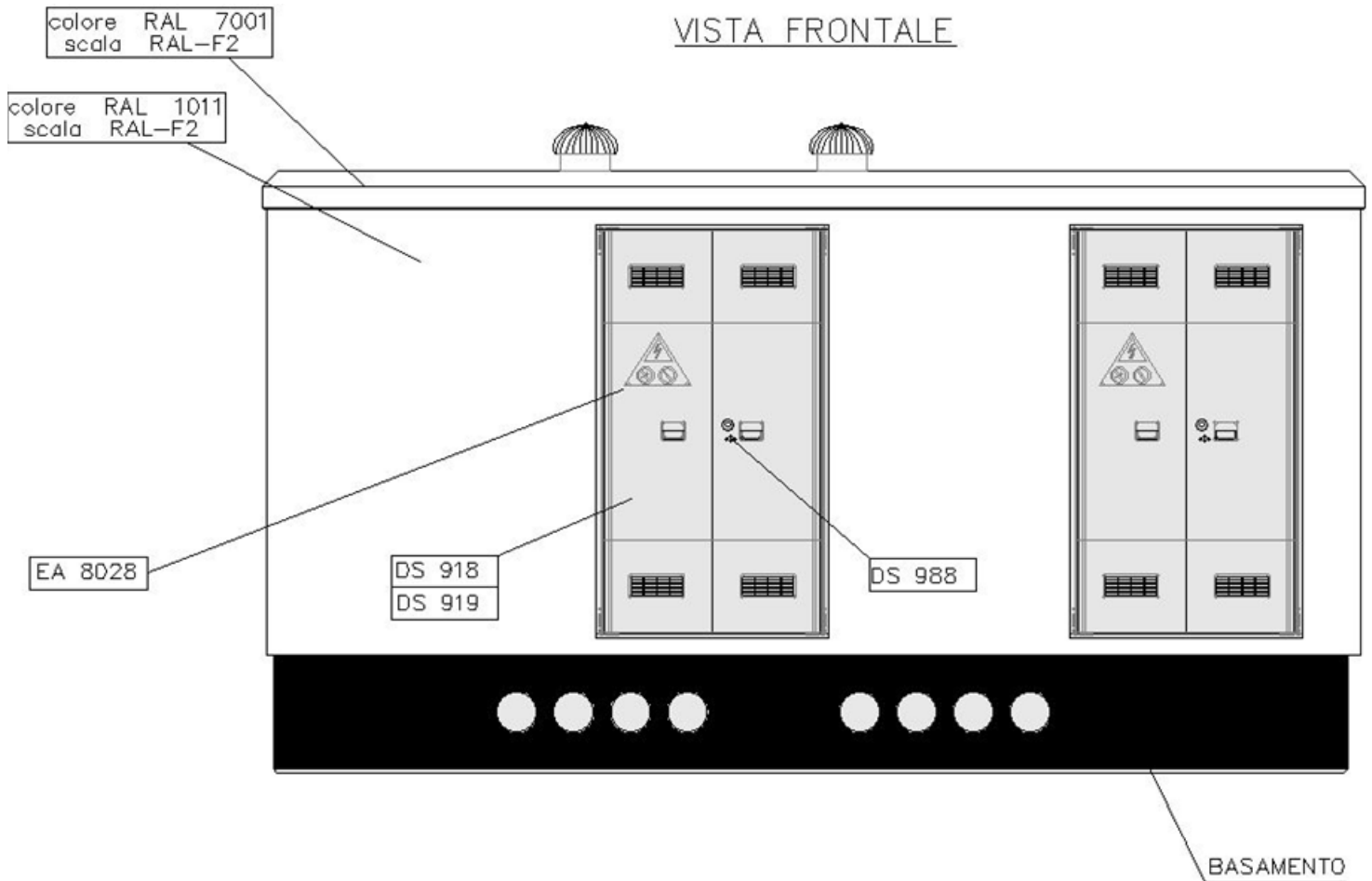
13. GARANZIE

Per quanto riguarda le garanzie riferite al manufatto, viene fatto riferimento alle condizioni contrattuali di fornitura.

	SPECIFICA TECNICA	Pagina 50 di 90
	<p>Box in calcestruzzo armato prefabbricato per apparecchiature elettriche per altitudini fino a 1000 metri sul livello del mare.</p> <p>STANDARD BOX DISTRIBUZIONE STANDARD BOX SATELLITE STANDARD BOX CLIENTE</p>	<p>DG2061</p> <p>Ed.09 del Settembre 2021</p>

14. ELABORATI ARCHITETTONICI E PARTICOLARI COSTRUTTIVI

14.1 Standard box



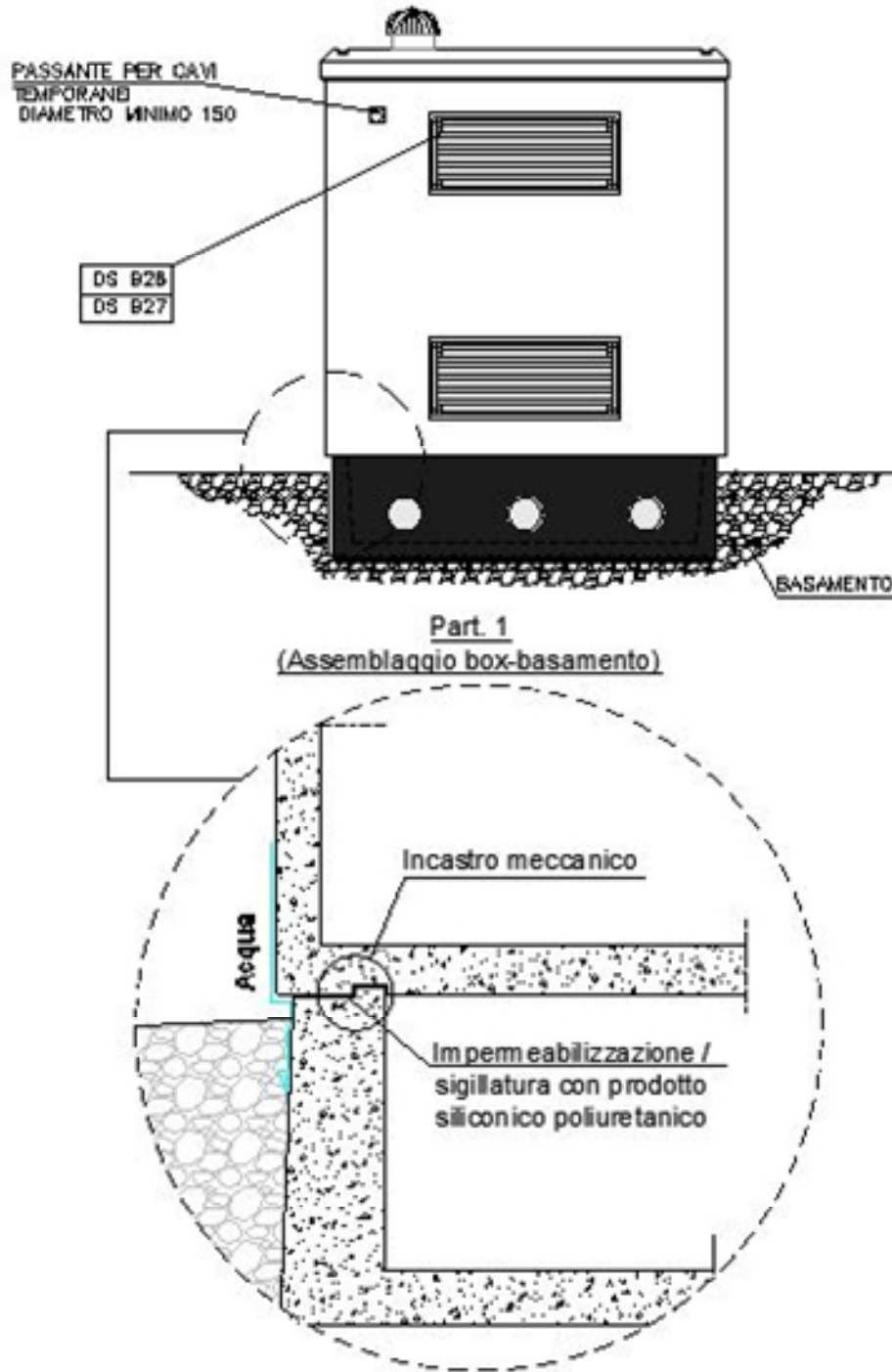
Box in calcestruzzo armato prefabbricato per apparecchiature elettriche per altitudini fino a 1000 metri sul livello del mare.

STANDARD BOX DISTRIBUZIONE
STANDARD BOX SATELLITE
STANDARD BOX CLIENTE

DG2061

Ed.09
del
Settembre 2021

VISTA LATERALE DESTRA



Box in calcestruzzo armato prefabbricato per apparecchiature elettriche per altitudini fino a 1000 metri sul livello del mare.

STANDARD BOX DISTRIBUZIONE
STANDARD BOX SATELLITE
STANDARD BOX CLIENTE

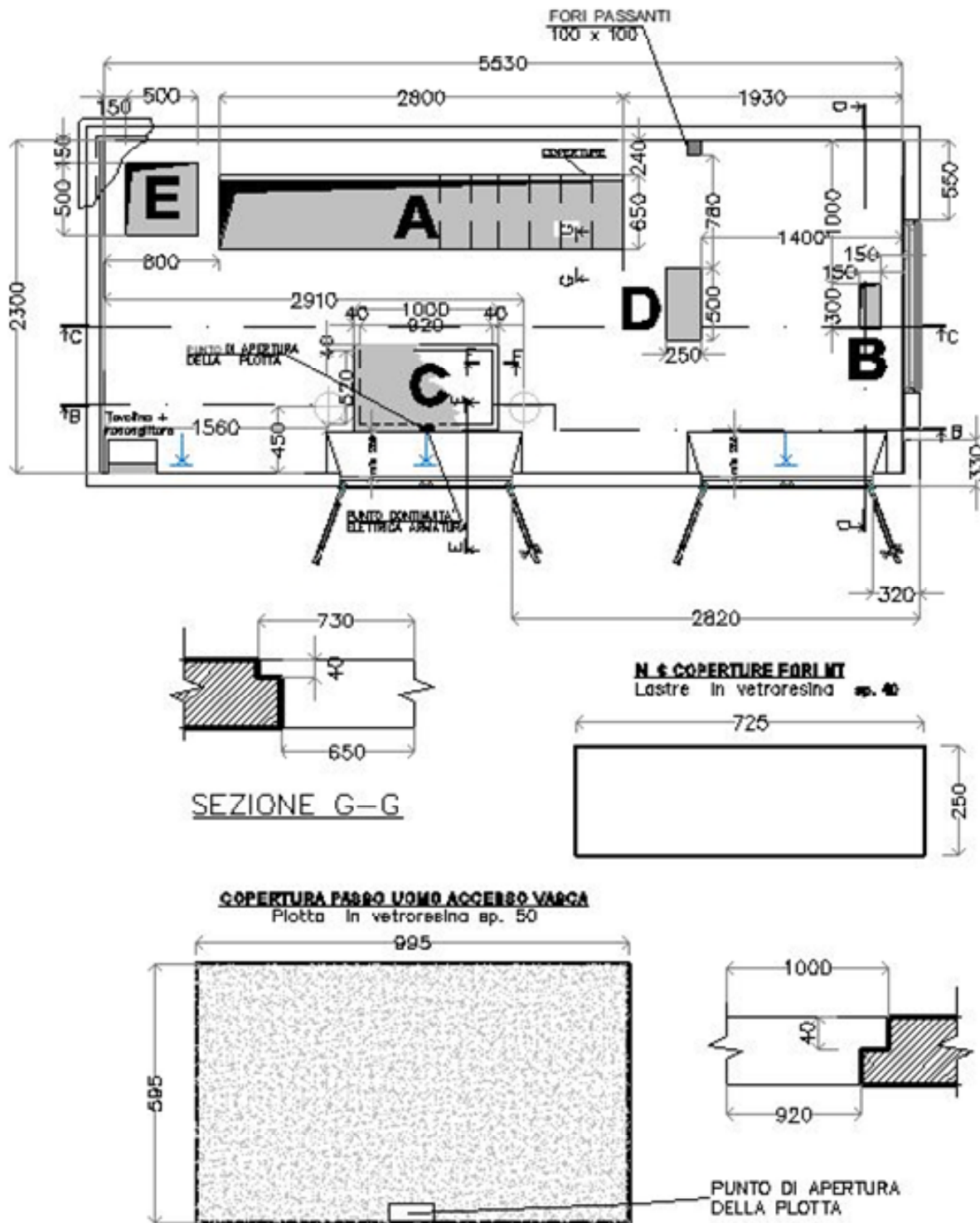
DG2061

Ed.09

del

Settembre 2021

PIANTA

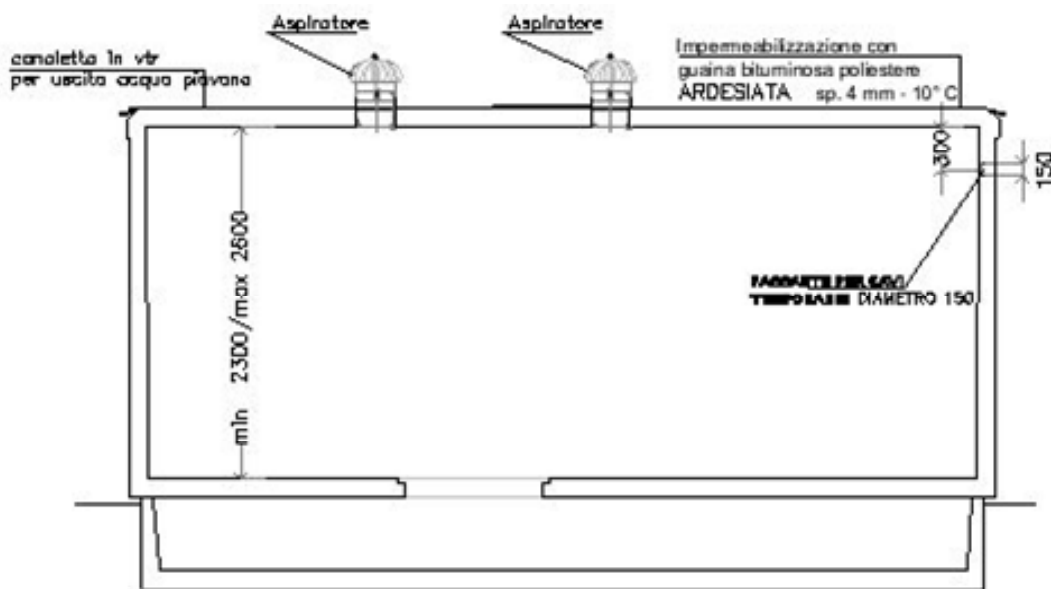


Box in calcestruzzo armato prefabbricato per apparecchiature elettriche per altitudini fino a 1000 metri sul livello del mare.

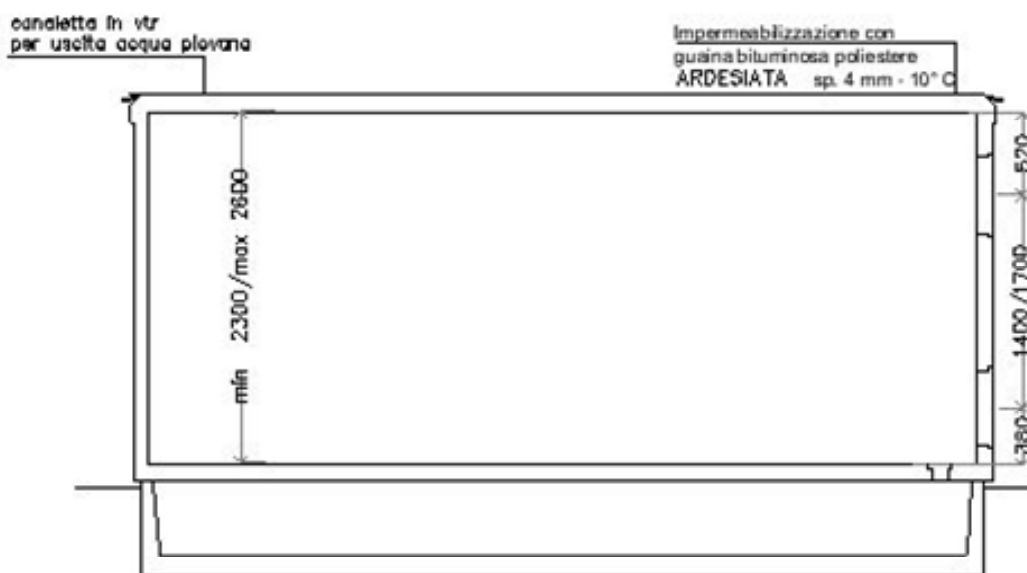
STANDARD BOX DISTRIBUZIONE
STANDARD BOX SATELLITE
STANDARD BOX CLIENTE

DG2061

Ed.09
del
Settembre 2021



SEZIONE B - B



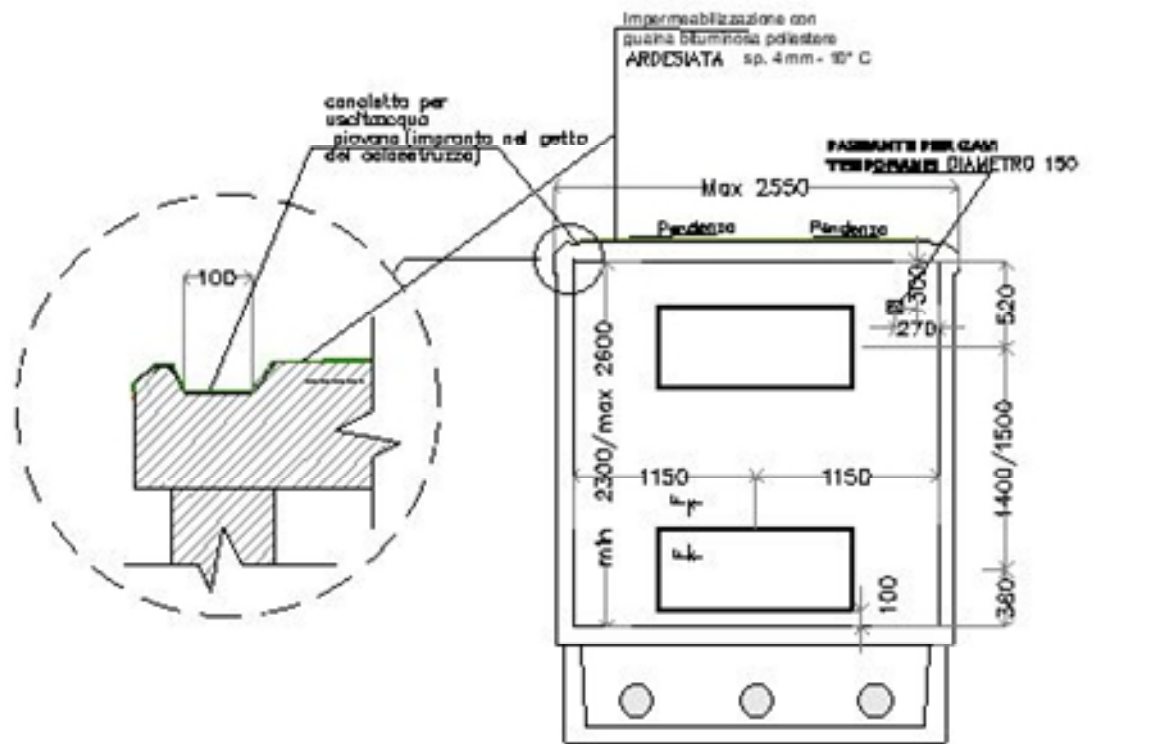
SEZIONE C - C

Box in calcestruzzo armato prefabbricato per apparecchiature elettriche per altitudini fino a 1000 metri sul livello del mare.

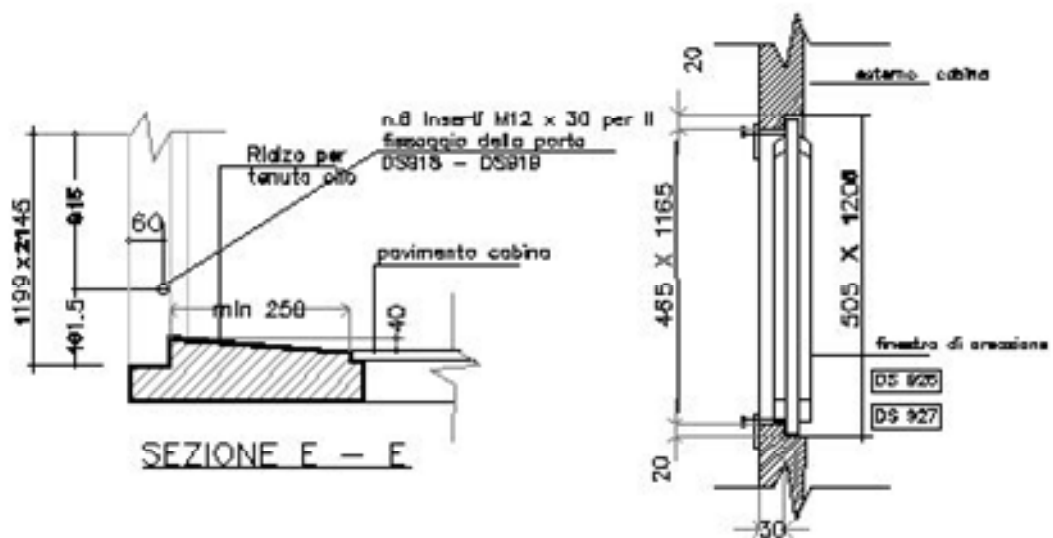
STANDARD BOX DISTRIBUZIONE
STANDARD BOX SATELLITE
STANDARD BOX CLIENTE

DG2061

Ed.09
del
Settembre 2021



SEZIONE D - D



SEZIONE E - E

SEZIONE F - F

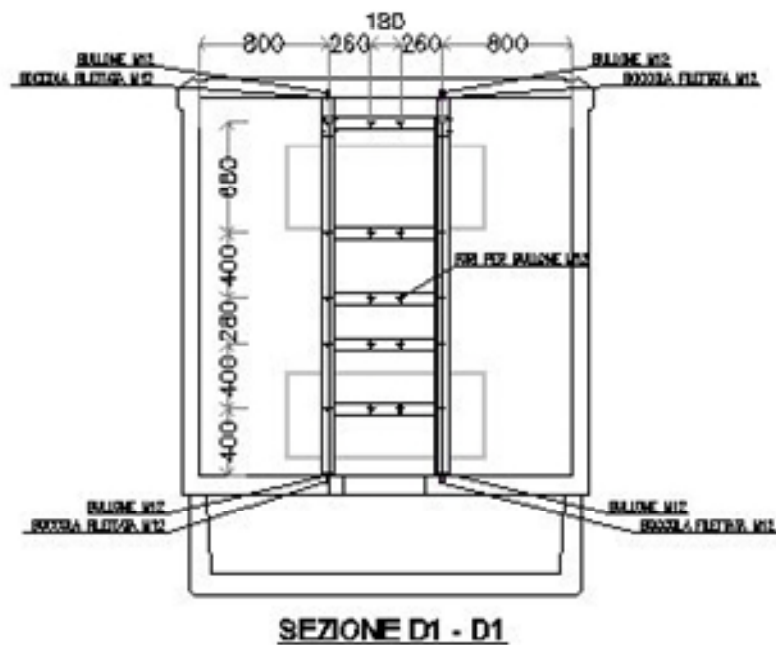
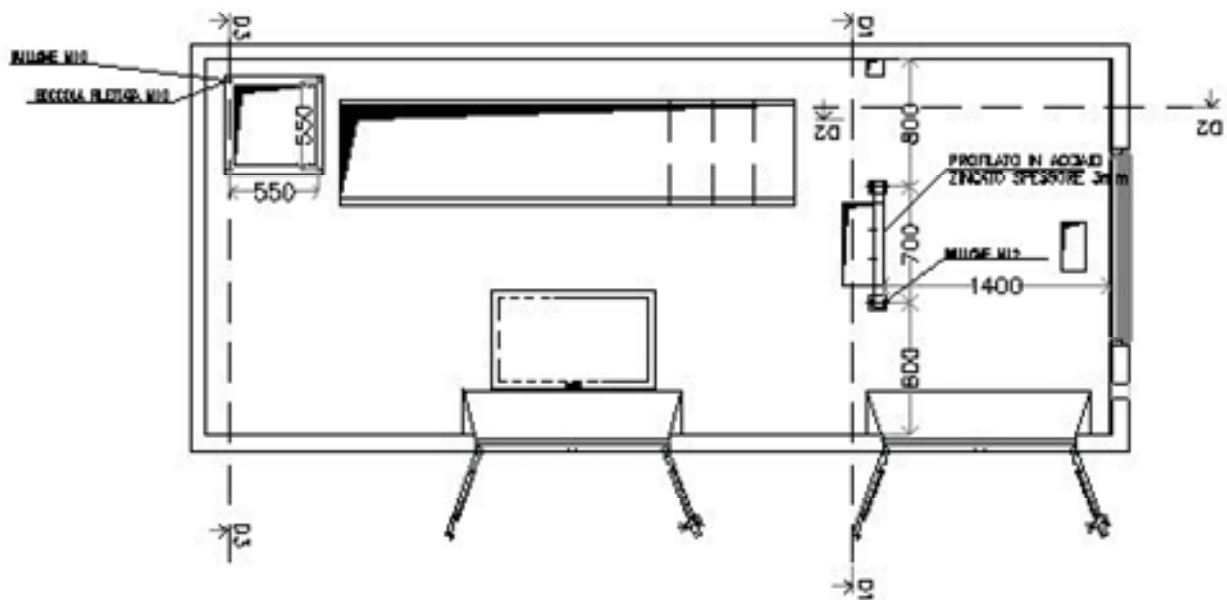
Box in calcestruzzo armato prefabbricato per apparecchiature elettriche per altitudini fino a 1000 metri sul livello del mare.

STANDARD BOX DISTRIBUZIONE
STANDARD BOX SATELLITE
STANDARD BOX CLIENTE

DG2061

Ed.09
del
Settembre 2021

Particolare Supporto
per montaggio quadri BT e quadro rack

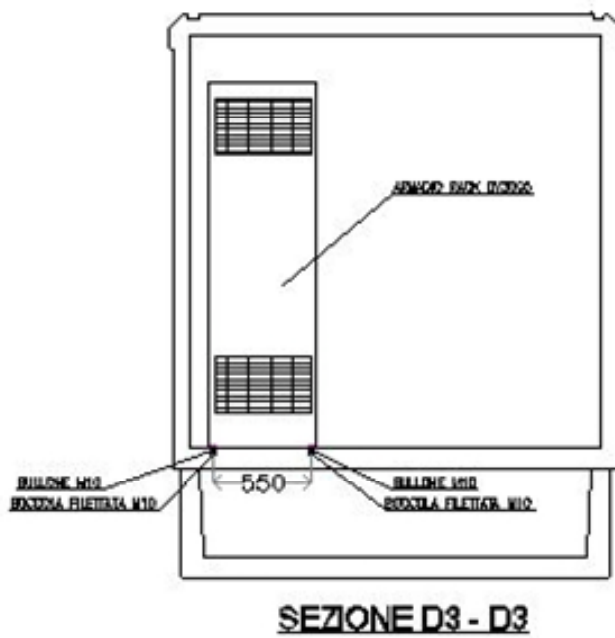
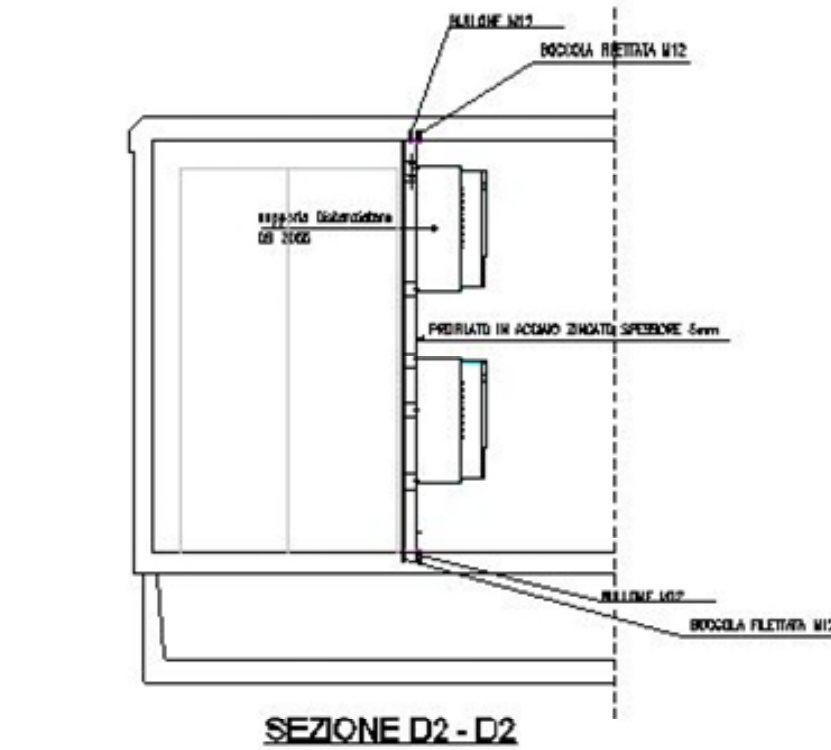


Box in calcestruzzo armato prefabbricato per apparecchiature elettriche per altitudini fino a 1000 metri sul livello del mare.

STANDARD BOX DISTRIBUZIONE
STANDARD BOX SATELLITE
STANDARD BOX CLIENTE

DG2061

Ed.09
del
Settembre 2021

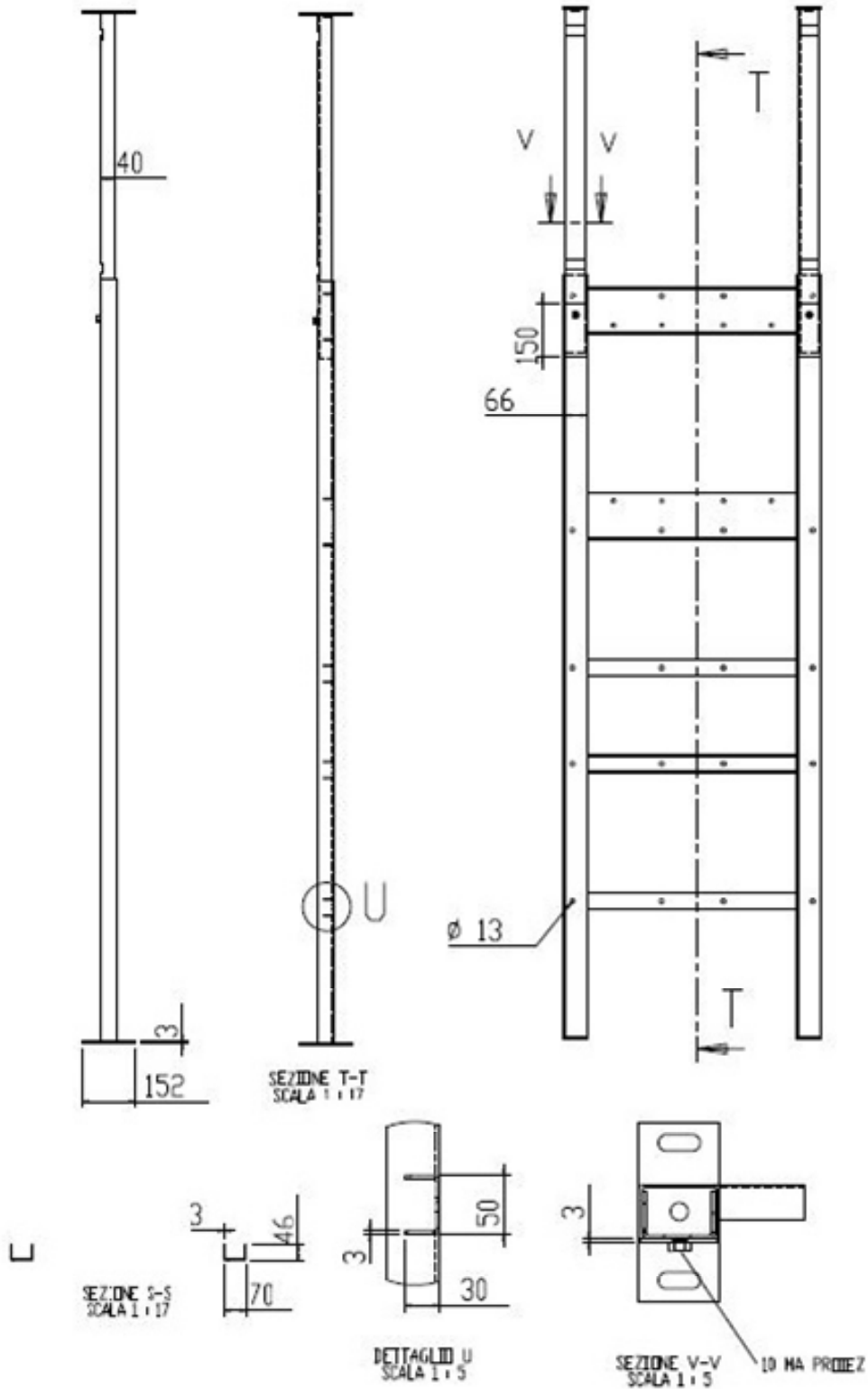


Box in calcestruzzo armato prefabbricato per apparecchiature elettriche per altitudini fino a 1000 metri sul livello del mare.

STANDARD BOX DISTRIBUZIONE
STANDARD BOX SATELLITE
STANDARD BOX CLIENTE

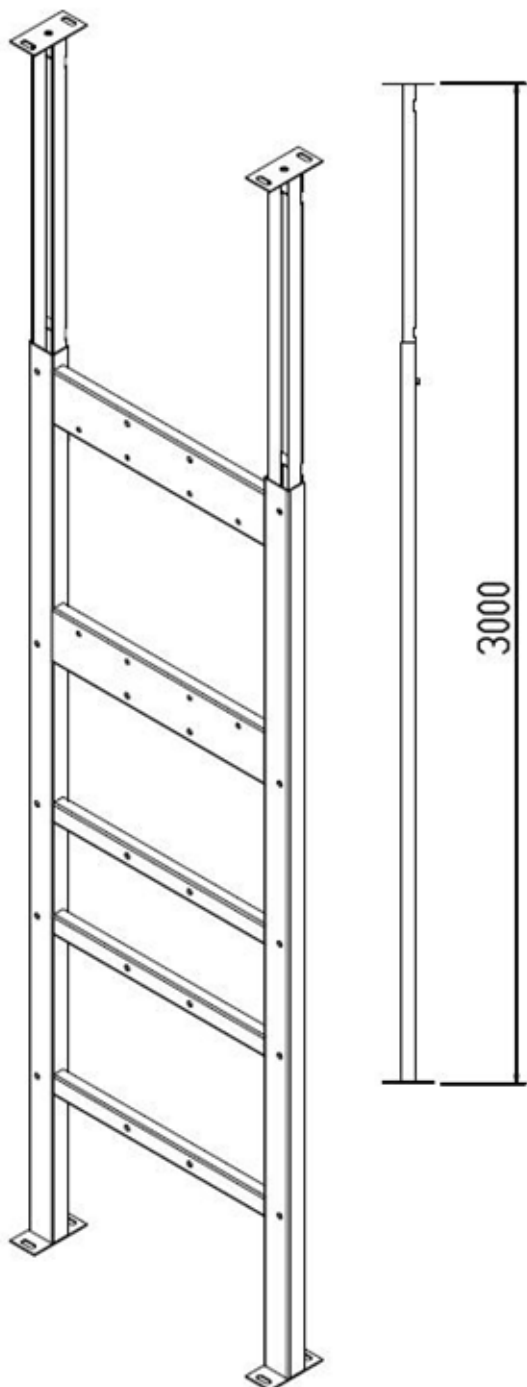
DG2061

Ed.09
del
Settembre 2021

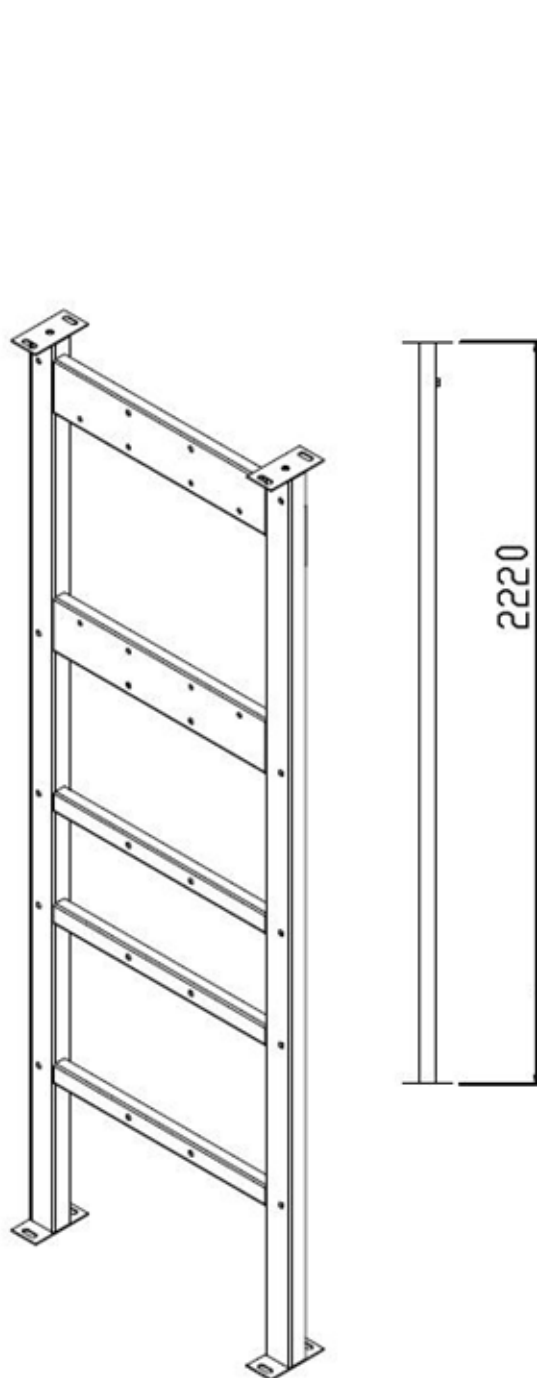


	SPECIFICA TECNICA	Pagina 59 di 90
	Box in calcestruzzo armato prefabbricato per apparecchiature elettriche per altitudini fino a 1000 metri sul livello del mare. STANDARD BOX DISTRIBUZIONE STANDARD BOX SATELLITE STANDARD BOX CLIENTE	DG2061 Ed.09 del Settembre 2021

MASSIMA ESTENSIONE



MINIMA ESTENSIONE

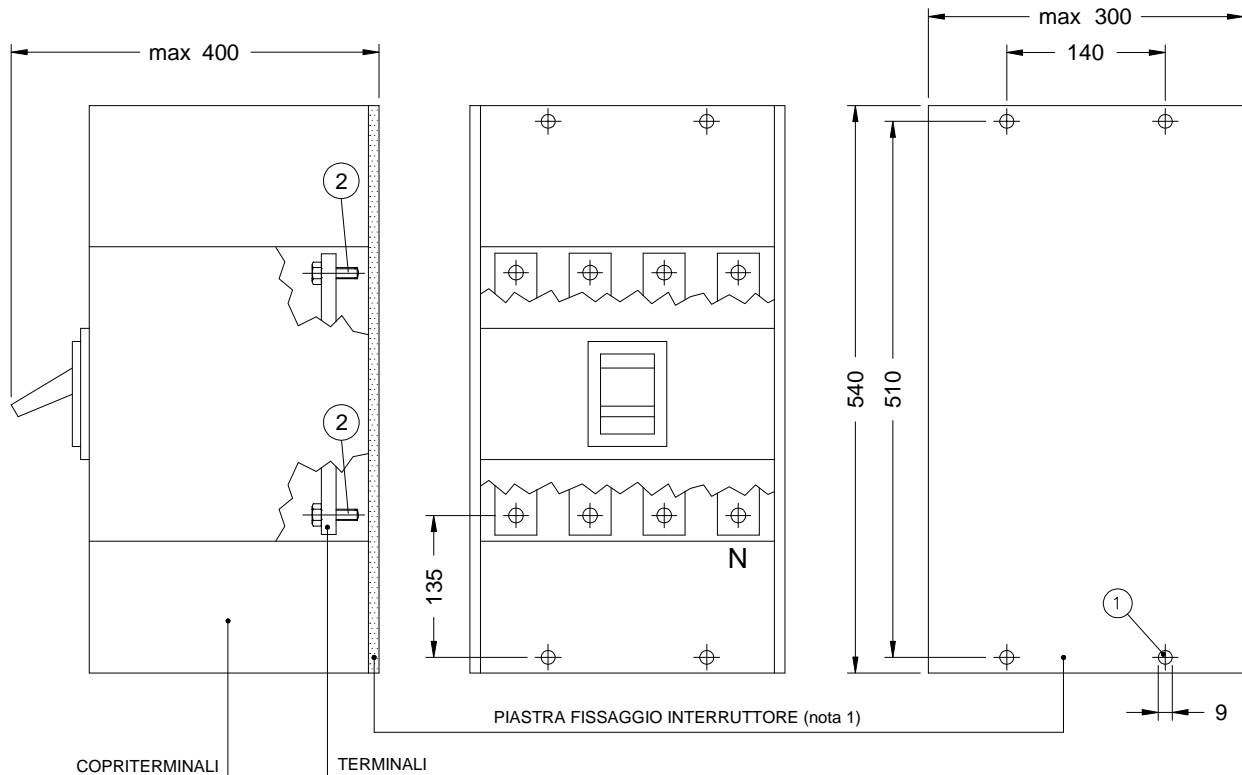


Box in calcestruzzo armato prefabbricato per apparecchiature elettriche per altitudini fino a 1000 metri sul livello del mare.

STANDARD BOX DISTRIBUZIONE
STANDARD BOX SATELLITE
STANDARD BOX CLIENTE

DG2061

Ed.09
del
Settembre 2021

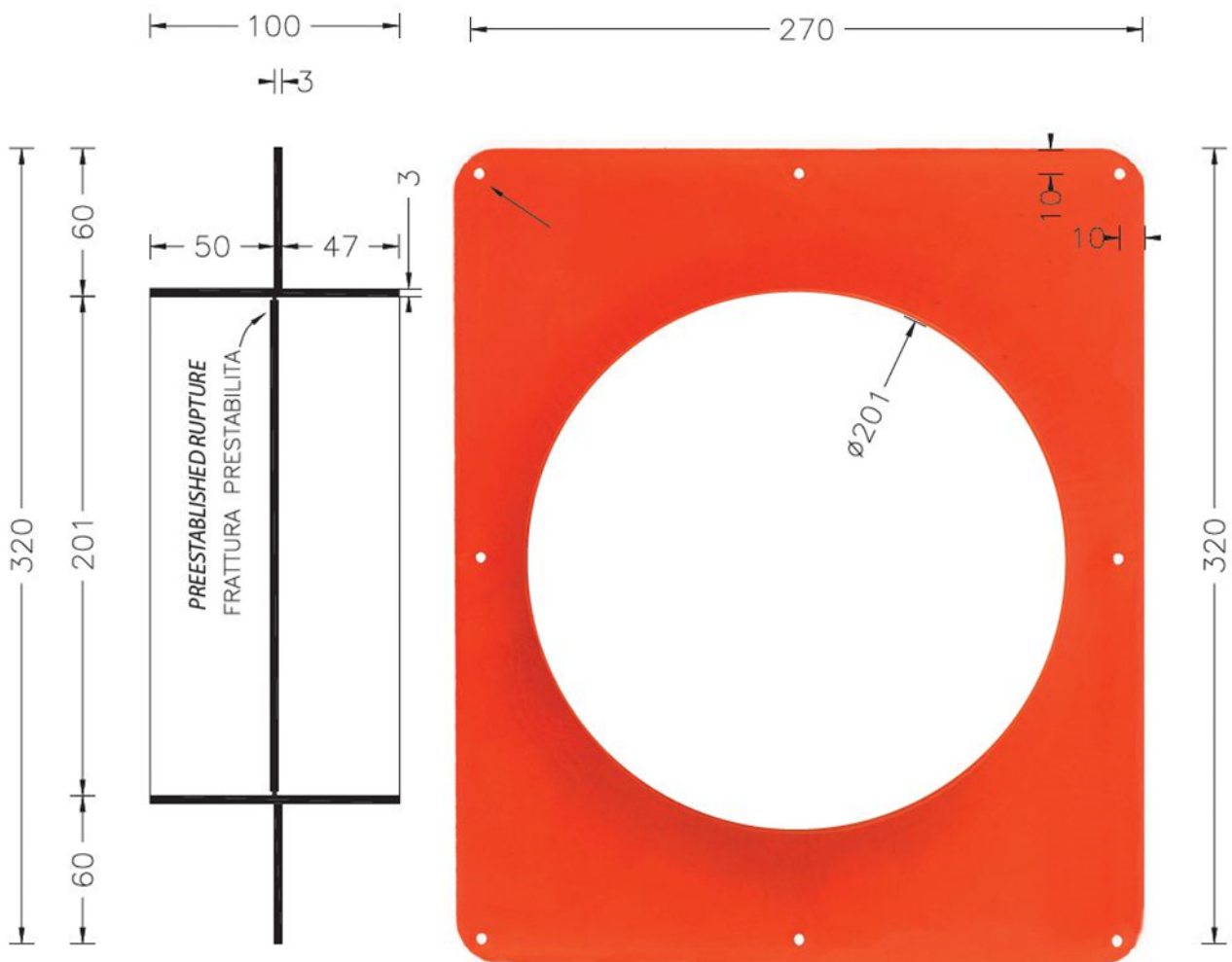


- ① n° 4 viti M8x25 complete di dadi e rosette (per applicazione su supporto distanziatore)
- ② Viti M10 oppure M12 con rosette piane ed elastiche, da applicare su capocorda di larghezza massima 31 mm con foro Ø13

Particolare dimensione piastra per interruttori a 630A

	SPECIFICA TECNICA	Pagina 61 di 90
	Box in calcestruzzo armato prefabbricato per apparecchiature elettriche per altitudini fino a 1000 metri sul livello del mare. STANDARD BOX DISTRIBUZIONE STANDARD BOX SATELLITE STANDARD BOX CLIENTE	DG2061 Ed.09 del Settembre 2021

Carico di rottura > 3000N



Particolare dimensioni flangia a frattura prestabilita

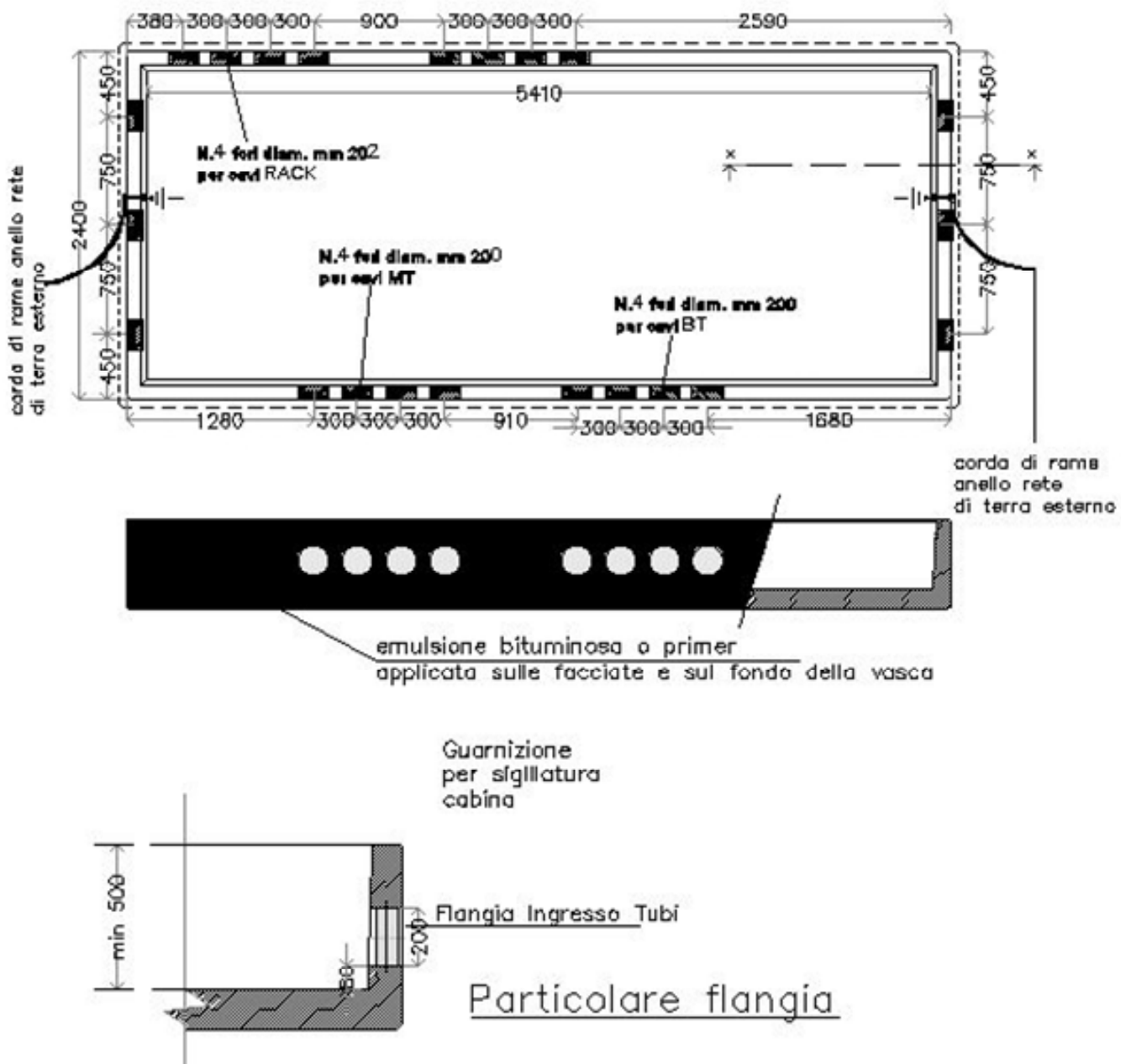
Box in calcestruzzo armato prefabbricato per apparecchiature elettriche per altitudini fino a 1000 metri sul livello del mare.

STANDARD BOX DISTRIBUZIONE
STANDARD BOX SATELLITE
STANDARD BOX CLIENTE

DG2061

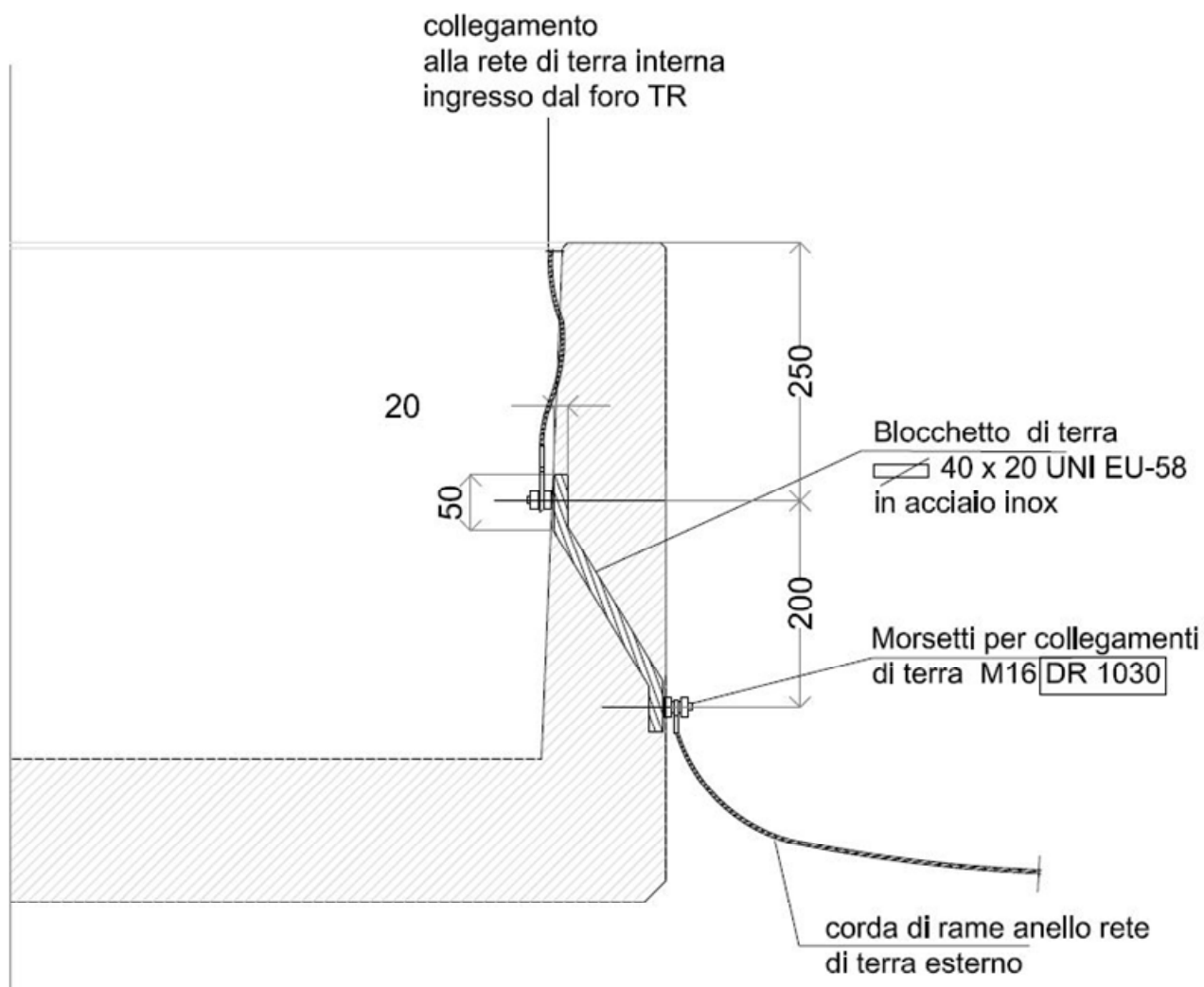
Ed.09
del
Settembre 2021

BASAMENTO



	SPECIFICA TECNICA	Pagina 63 di 90
	Box in calcestruzzo armato prefabbricato per apparecchiature elettriche per altitudini fino a 1000 metri sul livello del mare. STANDARD BOX DISTRIBUZIONE STANDARD BOX SATELLITE STANDARD BOX CLIENTE	DG2061 Ed.09 del Settembre 2021

Particolare connettore interno - esterno / rete di terra



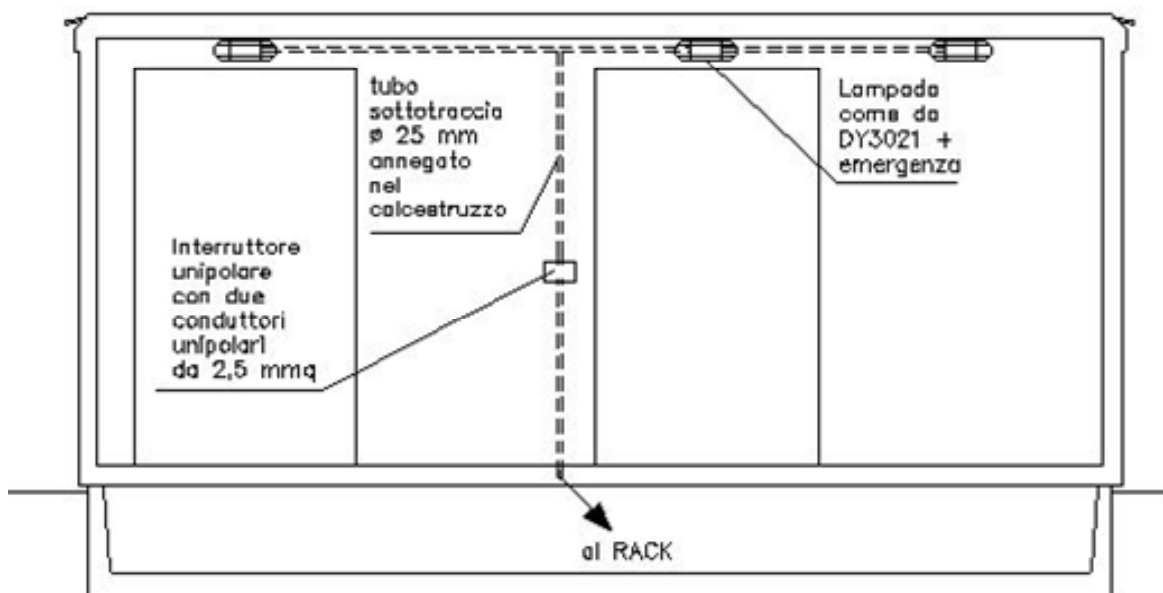
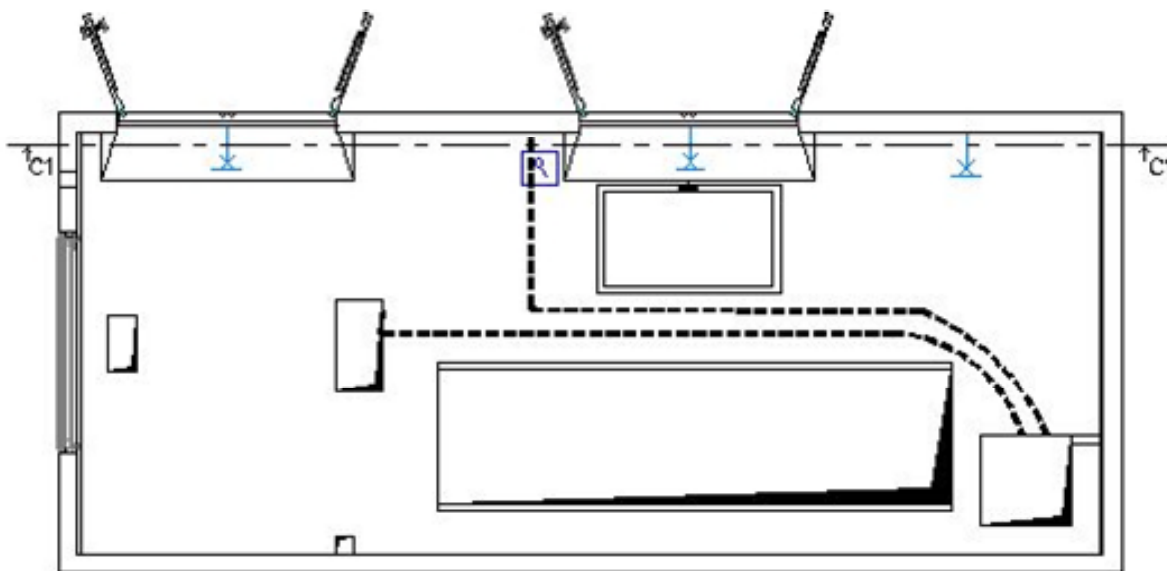
Box in calcestruzzo armato prefabbricato per apparecchiature elettriche per altitudini fino a 1000 metri sul livello del mare.

STANDARD BOX DISTRIBUZIONE
STANDARD BOX SATELLITE
STANDARD BOX CLIENTE

DG2061

Ed.09
del
Settembre 2021

IMPIANTO ELETTRICO



SEZIONE C1 - C1

Box in calcestruzzo armato prefabbricato per apparecchiature elettriche per altitudini fino a 1000 metri sul livello del mare.

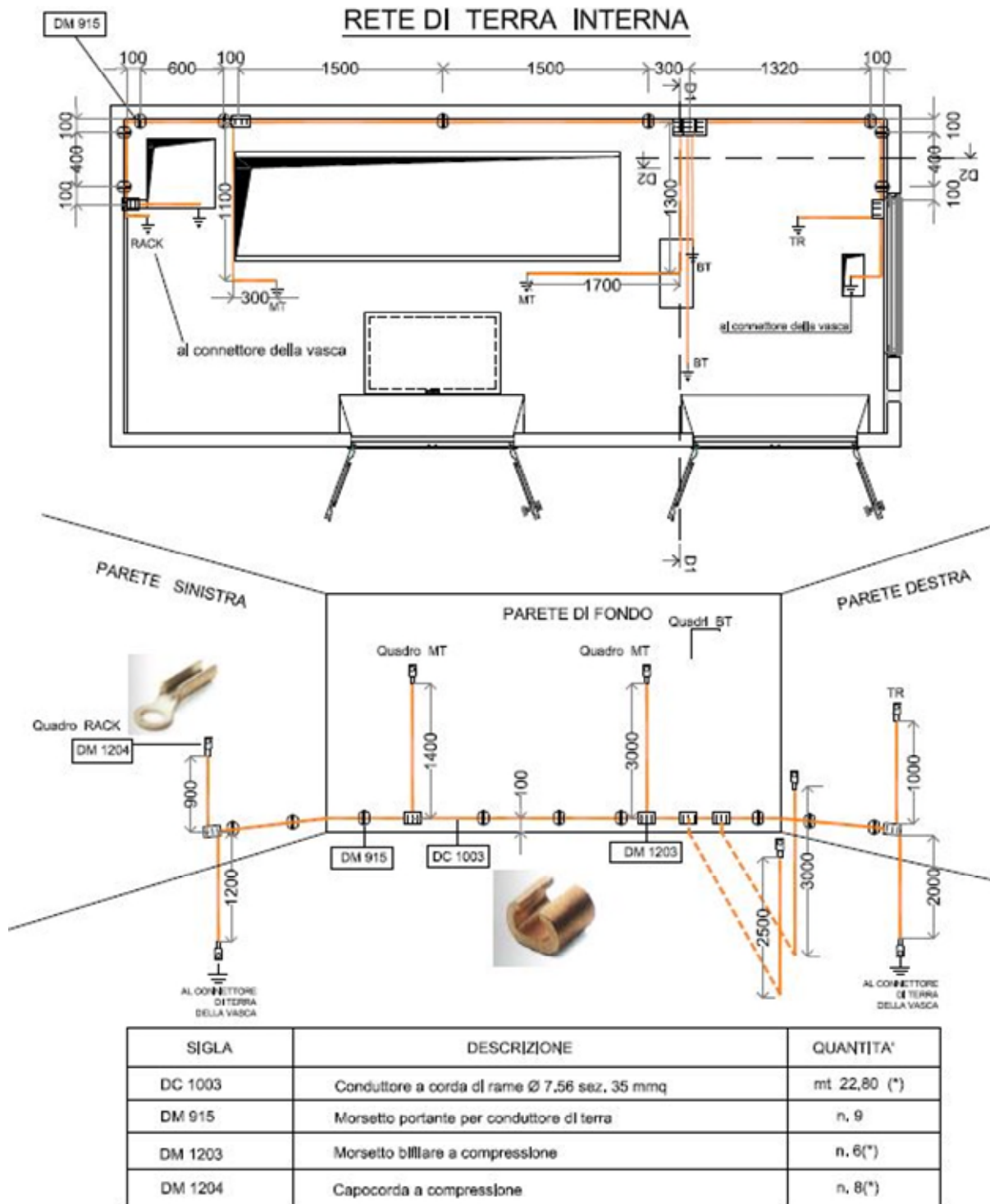
STANDARD BOX DISTRIBUZIONE
STANDARD BOX SATELLITE
STANDARD BOX CLIENTE

DG2061

Ed.09

del

Settembre 2021



(*) N.B. : le quantità di questi materiali devono essere in ogni caso adeguate al numero di quadri BT richiesti in specifica d'ordine

Box in calcestruzzo armato prefabbricato per apparecchiature elettriche per altitudini fino a 1000 metri sul livello del mare.

STANDARD BOX DISTRIBUZIONE
STANDARD BOX SATELLITE
STANDARD BOX CLIENTE

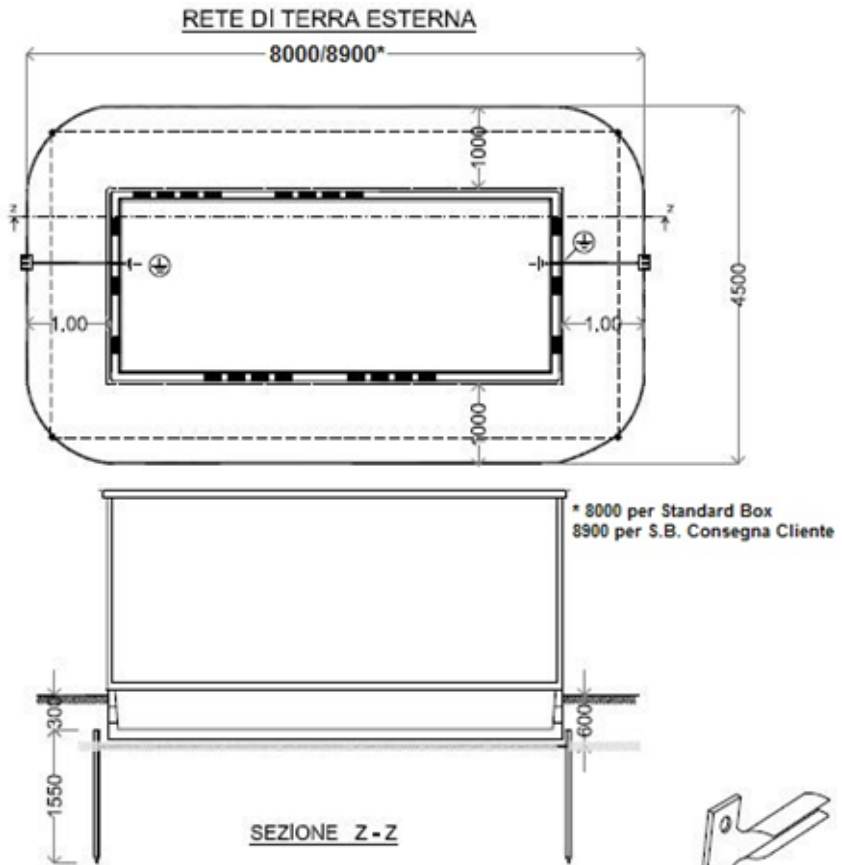
DG2061

Ed.09

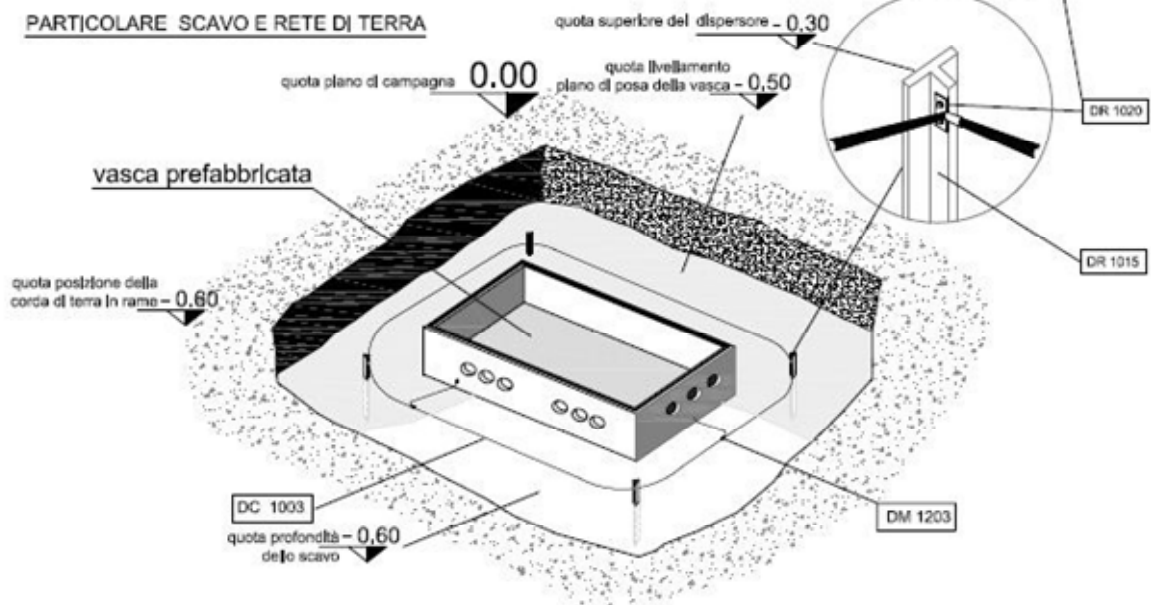
del

Settembre 2021

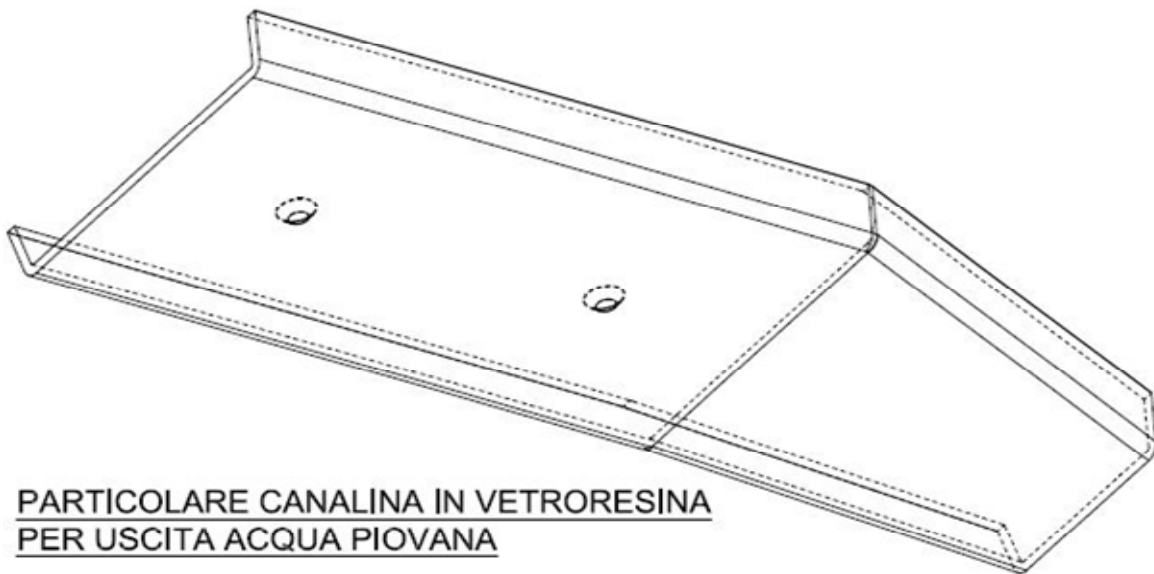
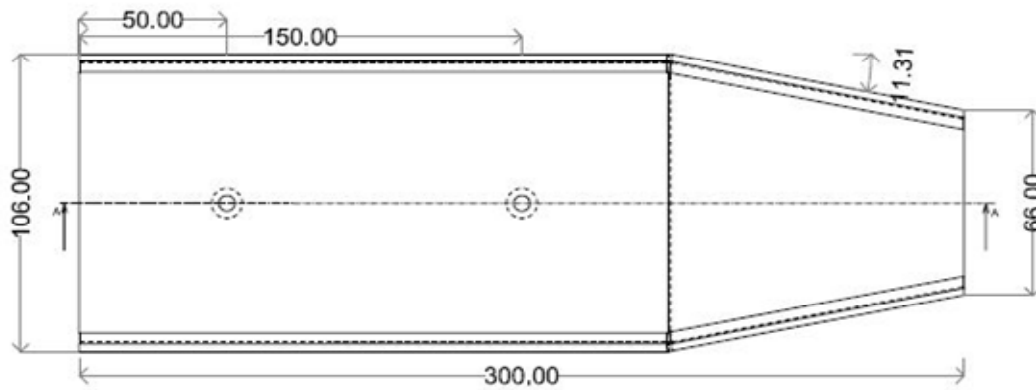
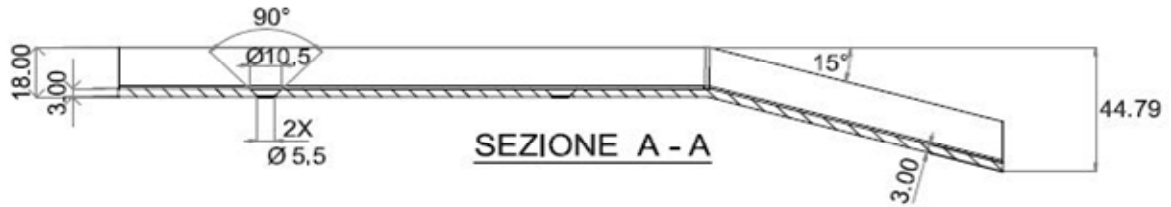
SIGLA	DESCRIZIONE	QUANTITA'
DR 1015	Pannello di ferro in profilo d'acciaio (altezza mt 1,59)	N. 4
DC 1003	Conduttore a corda di rame / 7,56 sezione 35 mmq	mt. 27,00 circa
DM 1203	Morsetto bifilare a compressione	N. 2
DR 1020	Capiscorza a compressione dritto per corda di rame 7,56 con attacco piatto a due fori per pannello	N. 4



PARTICOLARE SCAVO E RETE DI TERRA



	SPECIFICA TECNICA	Pagina 67 di 90
	Box in calcestruzzo armato prefabbricato per apparecchiature elettriche per altitudini fino a 1000 metri sul livello del mare. STANDARD BOX DISTRIBUZIONE STANDARD BOX SATELLITE STANDARD BOX CLIENTE	DG2061 Ed.09 del Settembre 2021

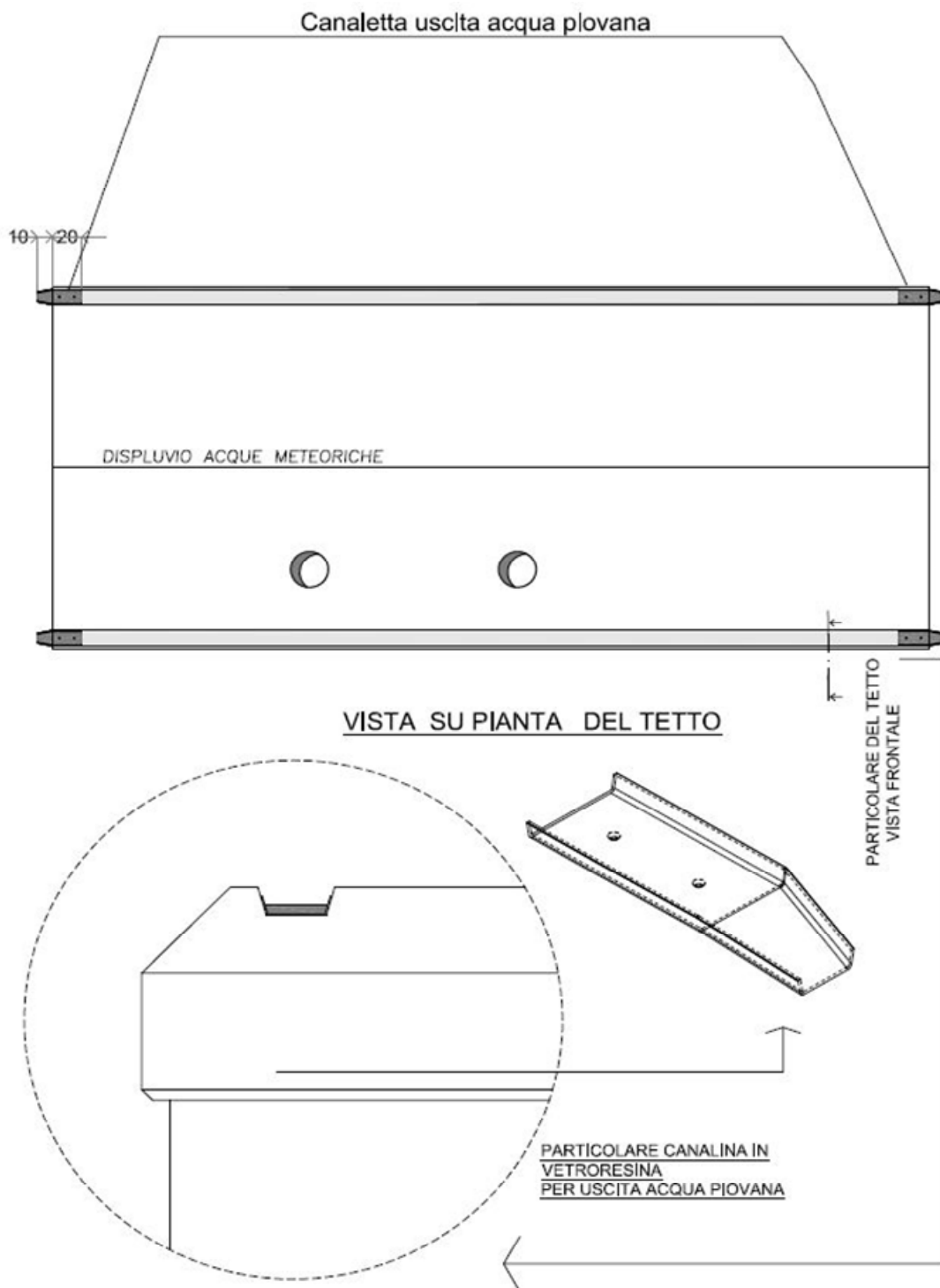


Box in calcestruzzo armato prefabbricato per apparecchiature elettriche per altitudini fino a 1000 metri sul livello del mare.

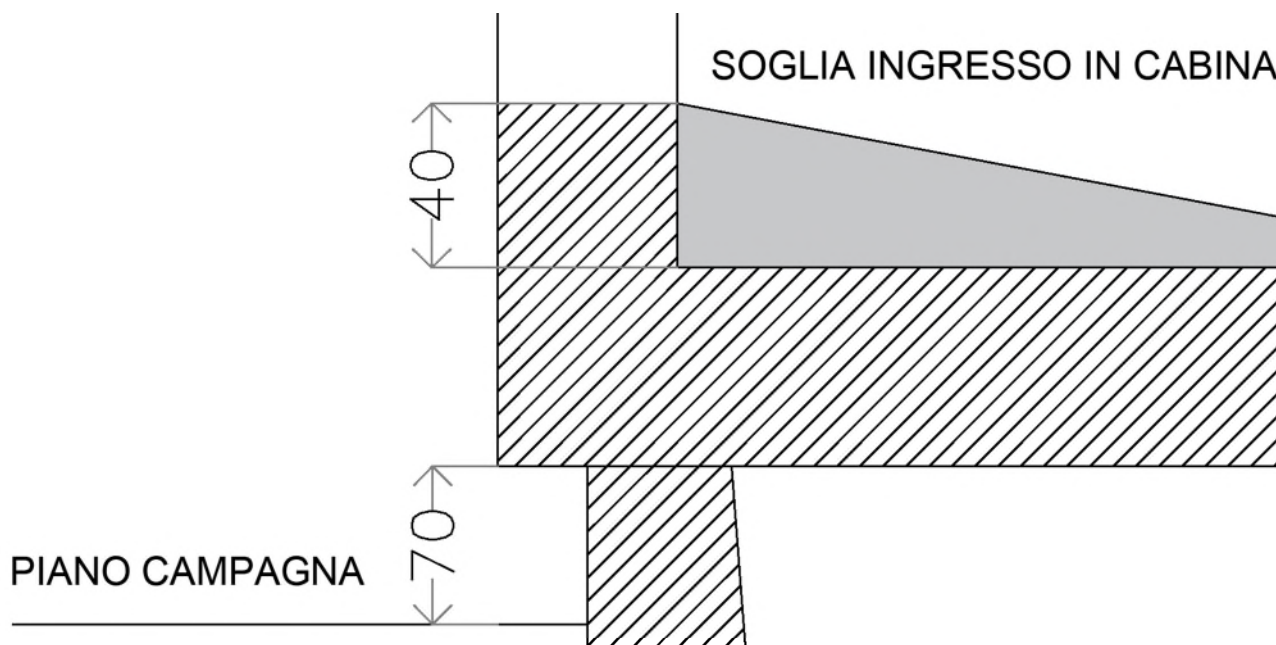
STANDARD BOX DISTRIBUZIONE
STANDARD BOX SATELLITE
STANDARD BOX CLIENTE

DG2061

Ed.09
del
Settembre 2021



	SPECIFICA TECNICA	Pagina 69 di 90
	Box in calcestruzzo armato prefabbricato per apparecchiature elettriche per altitudini fino a 1000 metri sul livello del mare. STANDARD BOX DISTRIBUZIONE STANDARD BOX SATELLITE STANDARD BOX CLIENTE	DG2061 Ed.09 del Settembre 2021



Particolare altezza minima della soglia di ingresso

	SPECIFICA TECNICA	Pagina 70 di 90
	Box in calcestruzzo armato prefabbricato per apparecchiature elettriche per altitudini fino a 1000 metri sul livello del mare. STANDARD BOX DISTRIBUZIONE STANDARD BOX SATELLITE STANDARD BOX CLIENTE	DG2061 Ed.09 del Settembre 2021

Esempio quadro BT installato



Box in calcestruzzo armato prefabbricato per apparecchiature elettriche per altitudini fino a 1000 metri sul livello del mare.

STANDARD BOX DISTRIBUZIONE
STANDARD BOX SATELLITE
STANDARD BOX CLIENTE

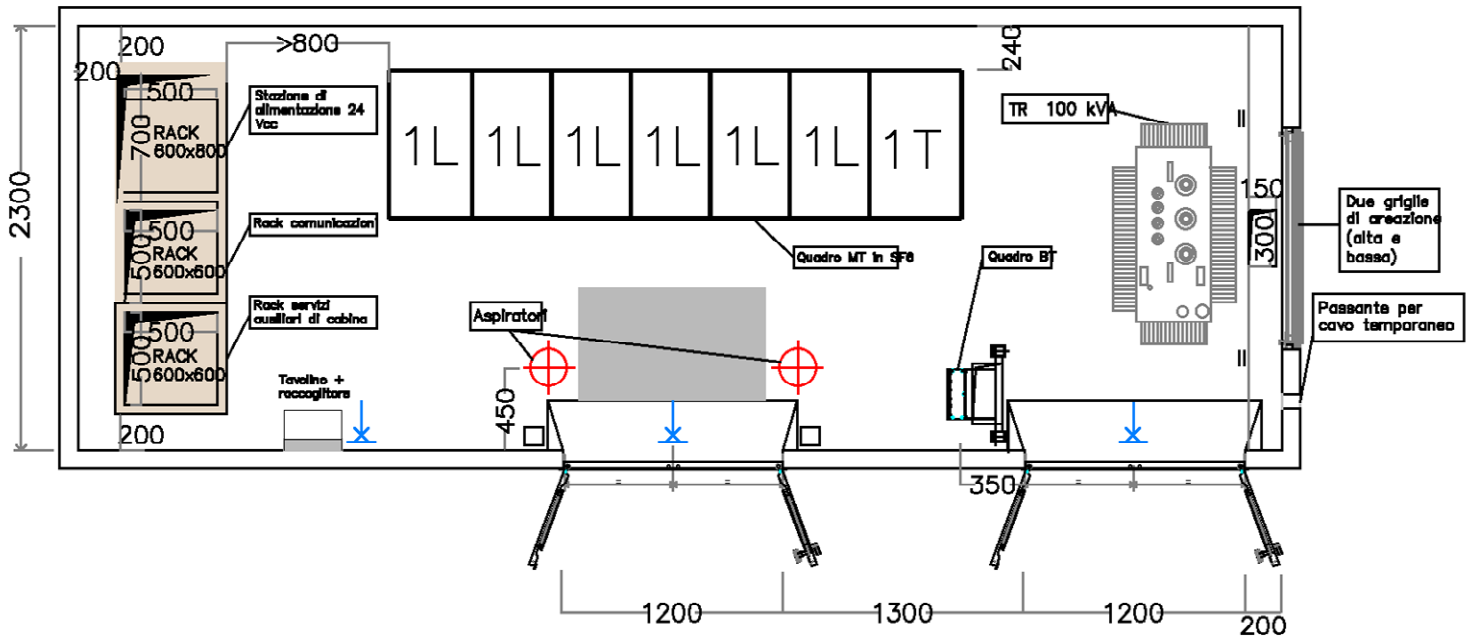
DG2061

Ed.09

del

Settembre 2021

14.2 Standard Box Satellite



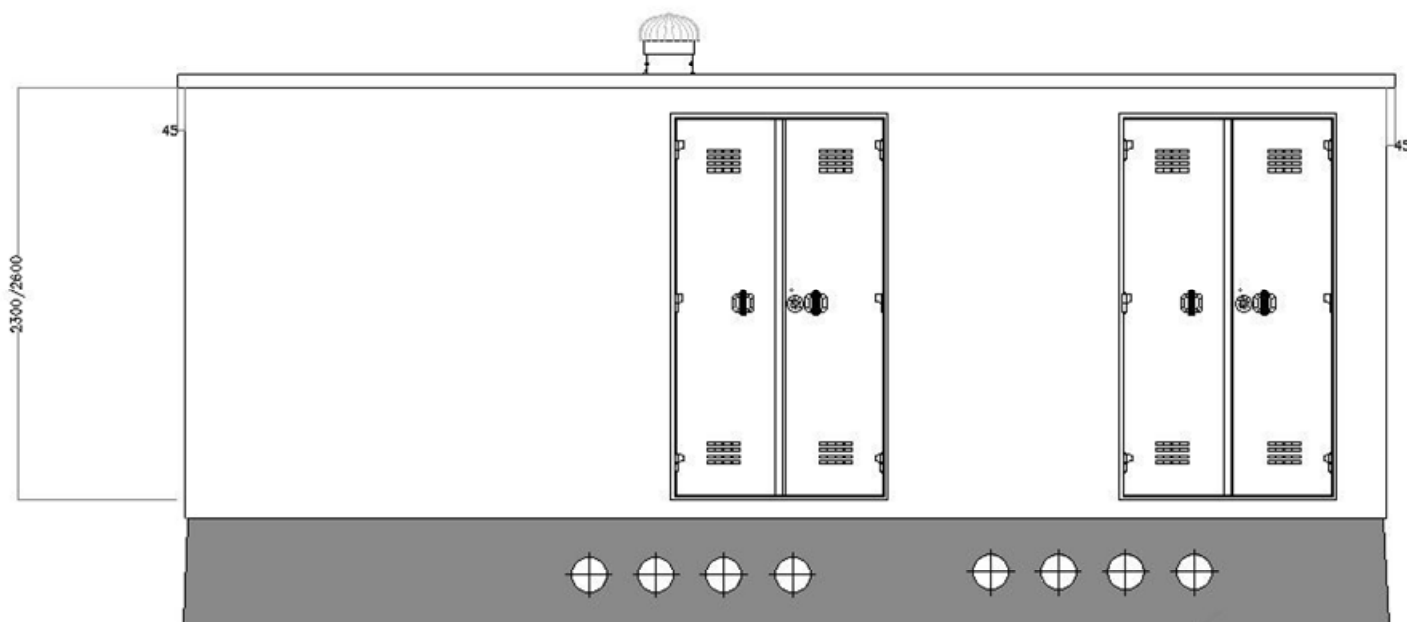
Box in calcestruzzo armato prefabbricato per apparecchiature elettriche per altitudini fino a 1000 metri sul livello del mare.

STANDARD BOX DISTRIBUZIONE
STANDARD BOX SATELLITE
STANDARD BOX CLIENTE

DG2061

Ed.09
del
Settembre 2021

VISTA FRONTALE



fori Ø mm 200
con flangia a frattura
prestabilita, predisposti
per kit passacavo.

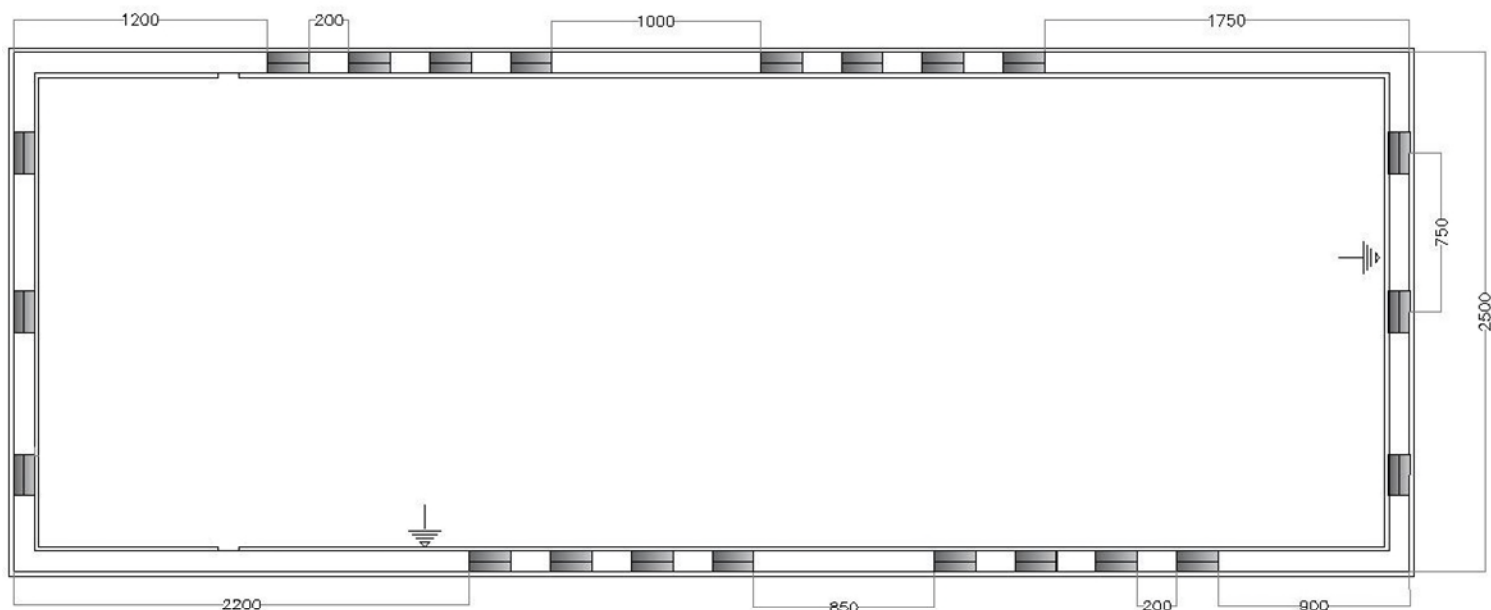
Box in calcestruzzo armato prefabbricato per apparecchiature elettriche per altitudini fino a 1000 metri sul livello del mare.

STANDARD BOX DISTRIBUZIONE
STANDARD BOX SATELLITE
STANDARD BOX CLIENTE

DG2061

Ed.09
del
Settembre 2021

PIANTA BASAMENTO



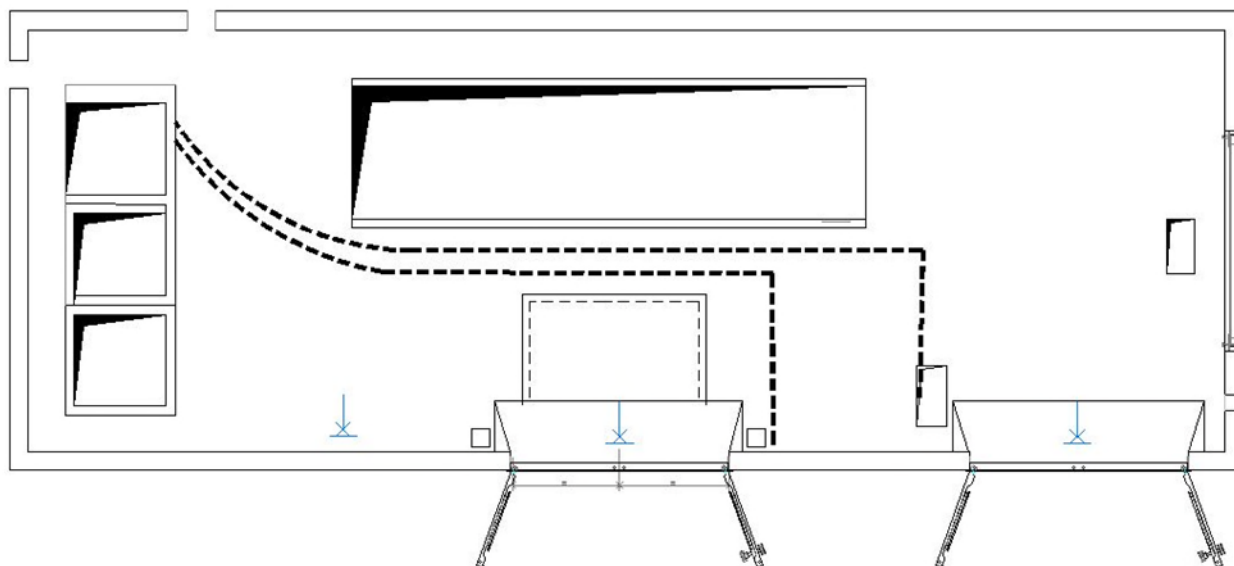
Box in calcestruzzo armato prefabbricato per apparecchiature elettriche per altitudini fino a 1000 metri sul livello del mare.

STANDARD BOX DISTRIBUZIONE
STANDARD BOX SATELLITE
STANDARD BOX CLIENTE

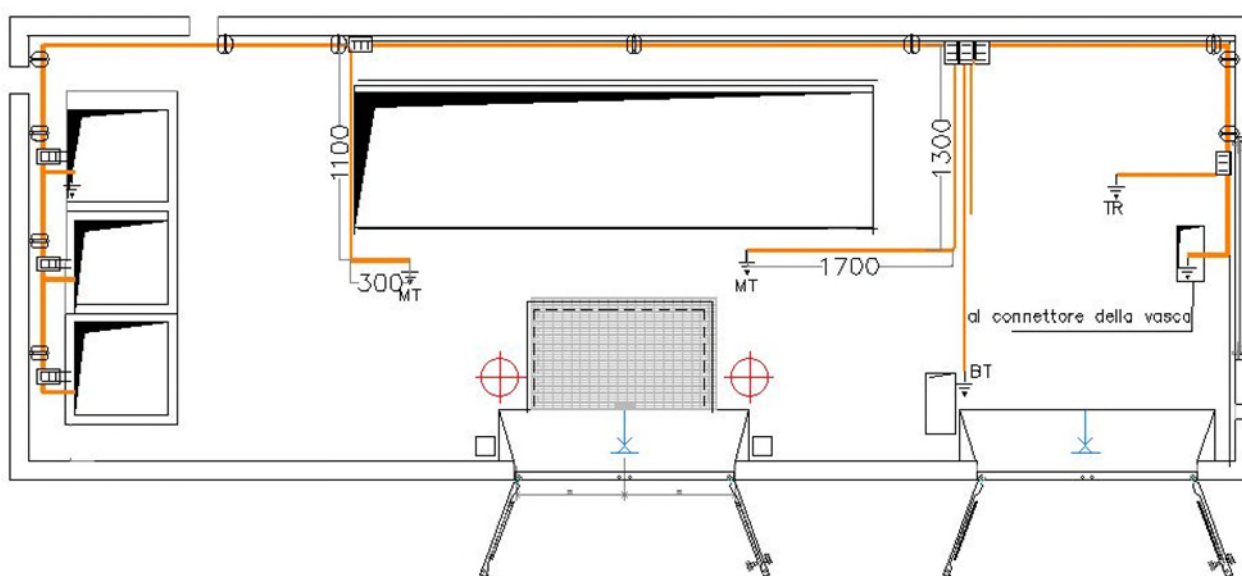
DG2061

Ed.09
del
Settembre 2021

IMPIANTO ELETTRICO



RETE DI TERRA INTERNA



Box in calcestruzzo armato prefabbricato per apparecchiature elettriche per altitudini fino a 1000 metri sul livello del mare.

STANDARD BOX DISTRIBUZIONE
STANDARD BOX SATELLITE
STANDARD BOX CLIENTE

DG2061

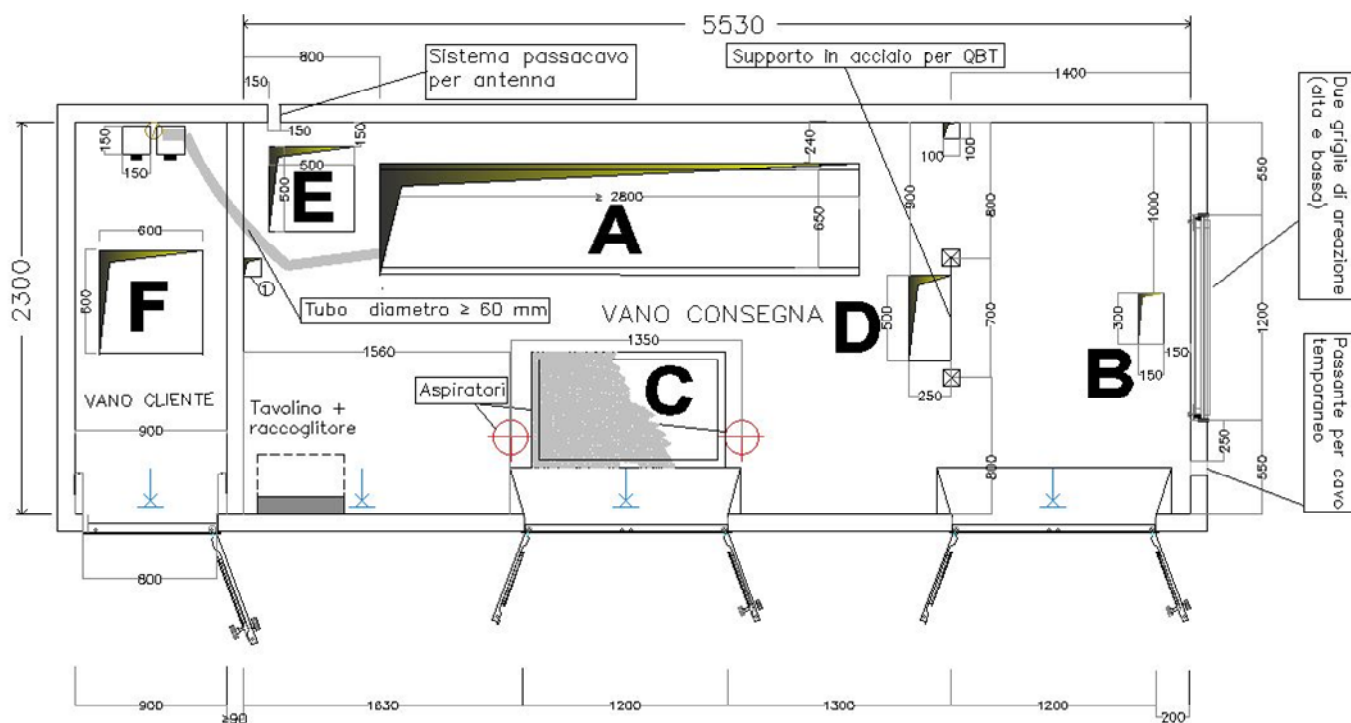
Ed.09

del

Settembre 2021

14.3 Standard box Consegna Cliente

PIANTA



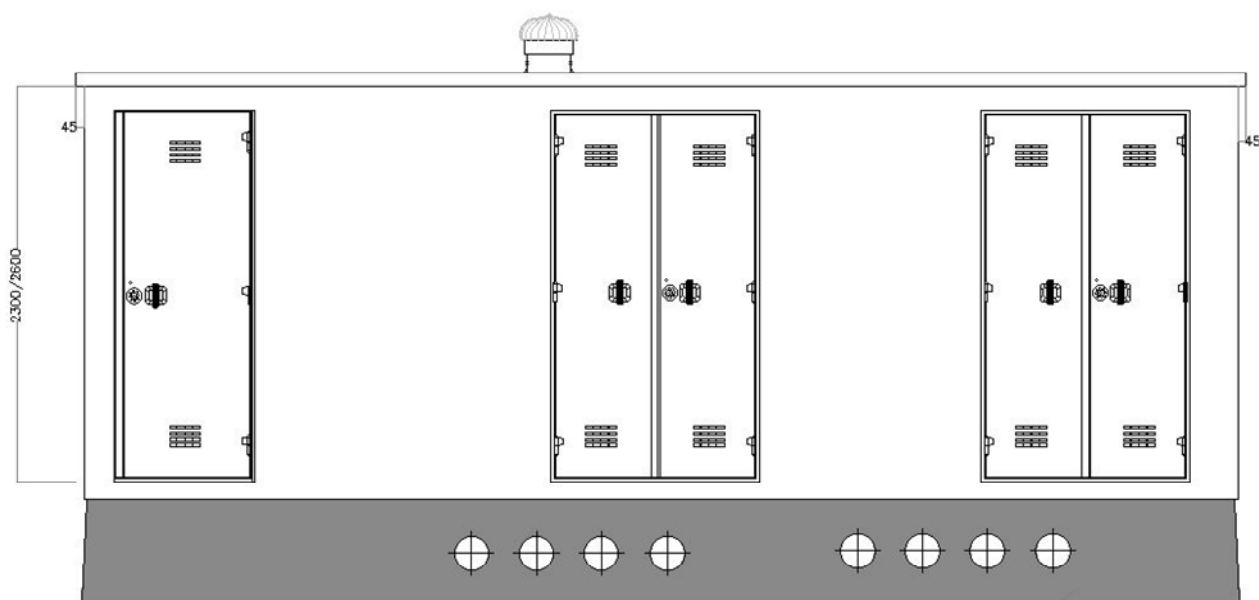
Box in calcestruzzo armato prefabbricato per apparecchiature elettriche per altitudini fino a 1000 metri sul livello del mare.

STANDARD BOX DISTRIBUZIONE
STANDARD BOX SATELLITE
STANDARD BOX CLIENTE

DG2061

Ed.09
del
Settembre 2021

VISTA FRONTALE



fori Ø mm 200
con flangia a frattura
prestabilita, predisposti
per kit passacavo.

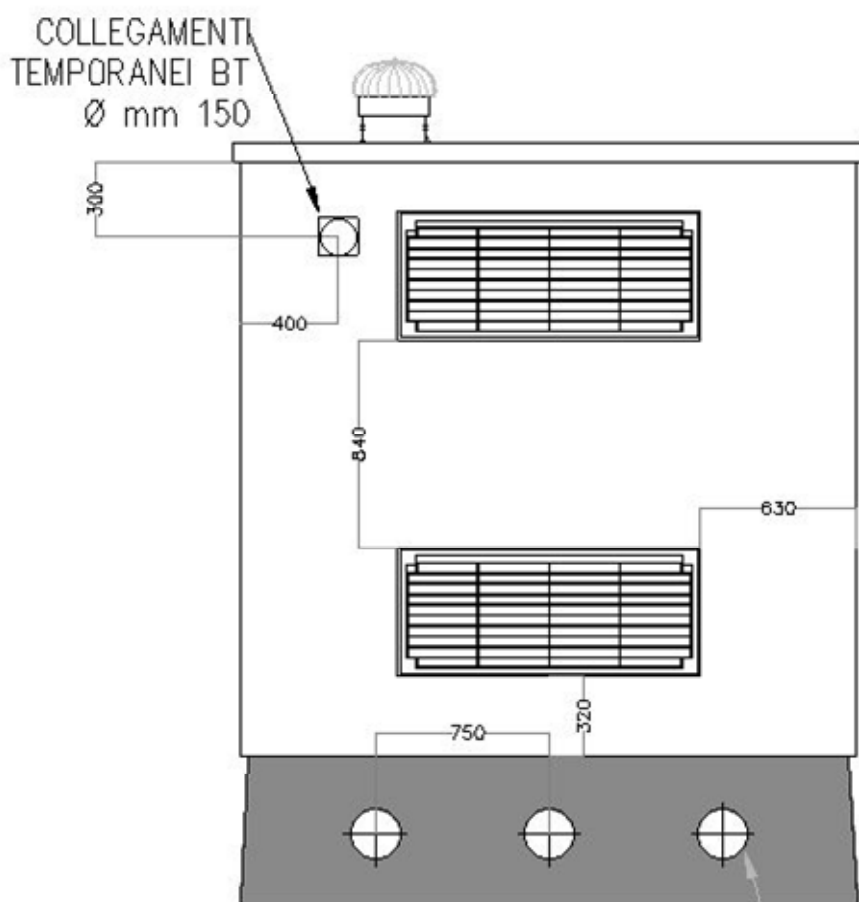
Box in calcestruzzo armato prefabbricato per apparecchiature elettriche per altitudini fino a 1000 metri sul livello del mare.

STANDARD BOX DISTRIBUZIONE
STANDARD BOX SATELLITE
STANDARD BOX CLIENTE

DG2061

Ed.09
del
Settembre 2021

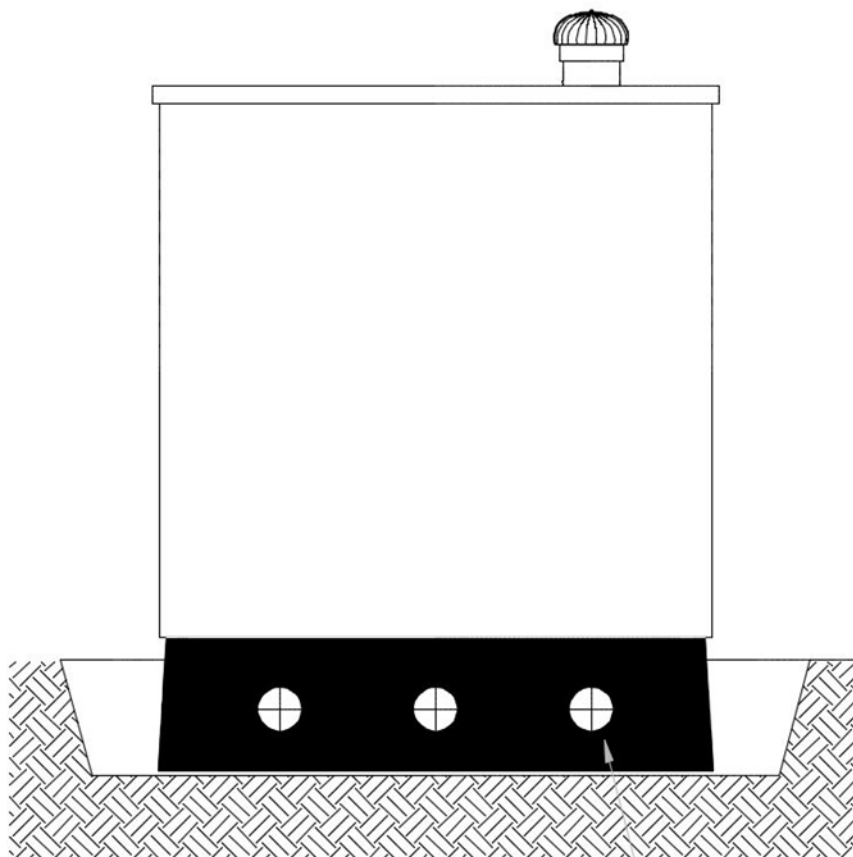
VISTA LATO DESTRO



Fori Ø mm 200 con flangia a frattura prestabilita, predisposti per kit passacavo

	SPECIFICA TECNICA	Pagina 78 di 90
	<p>Box in calcestruzzo armato prefabbricato per apparecchiature elettriche per altitudini fino a 1000 metri sul livello del mare.</p> <p>STANDARD BOX DISTRIBUZIONE STANDARD BOX SATELLITE STANDARD BOX CLIENTE</p>	<p>DG2061</p> <p>Ed.09 del Settembre 2021</p>

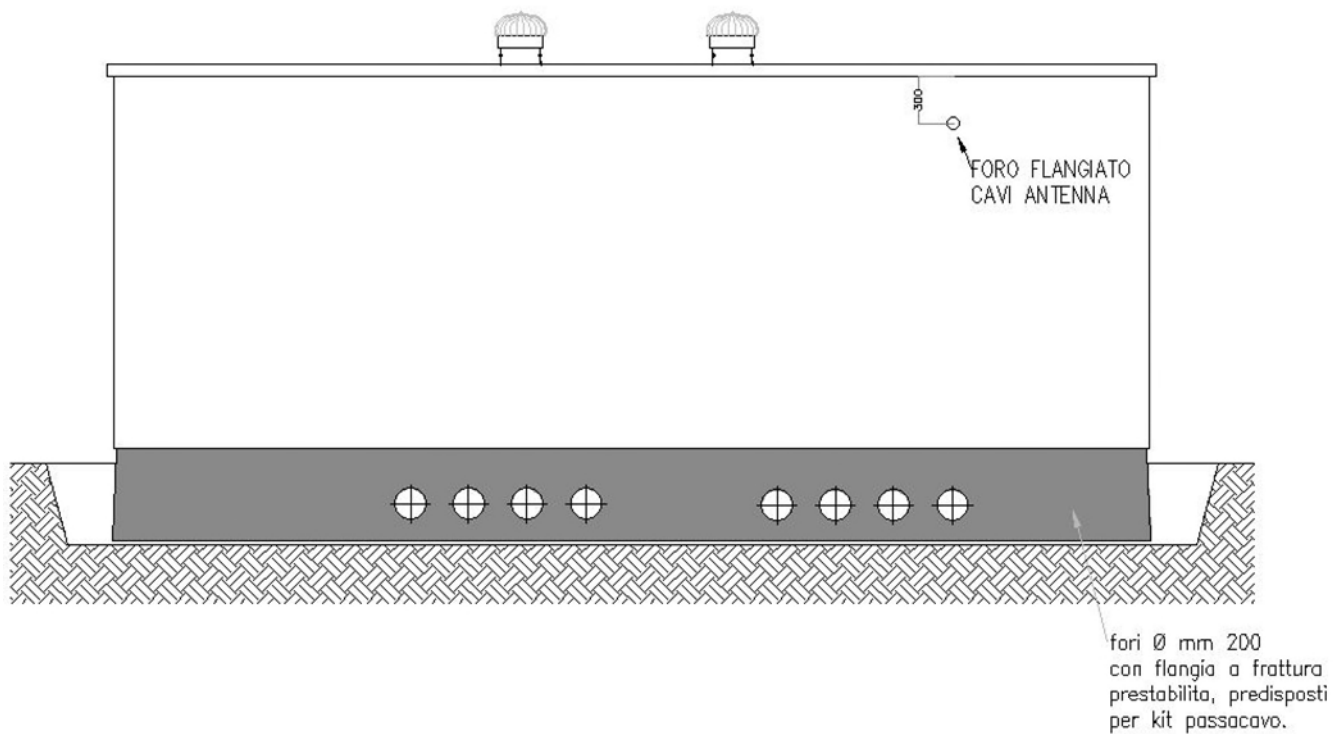
VISTA LATO SINISTRO



Fori Ø mm 200 con flangia a frattura prestabilita,
predisposti per kit passacavo

	SPECIFICA TECNICA	Pagina 79 di 90
	Box in calcestruzzo armato prefabbricato per apparecchiature elettriche per altitudini fino a 1000 metri sul livello del mare. STANDARD BOX DISTRIBUZIONE STANDARD BOX SATELLITE STANDARD BOX CLIENTE	DG2061 Ed.09 del Settembre 2021

VISTA RETRO



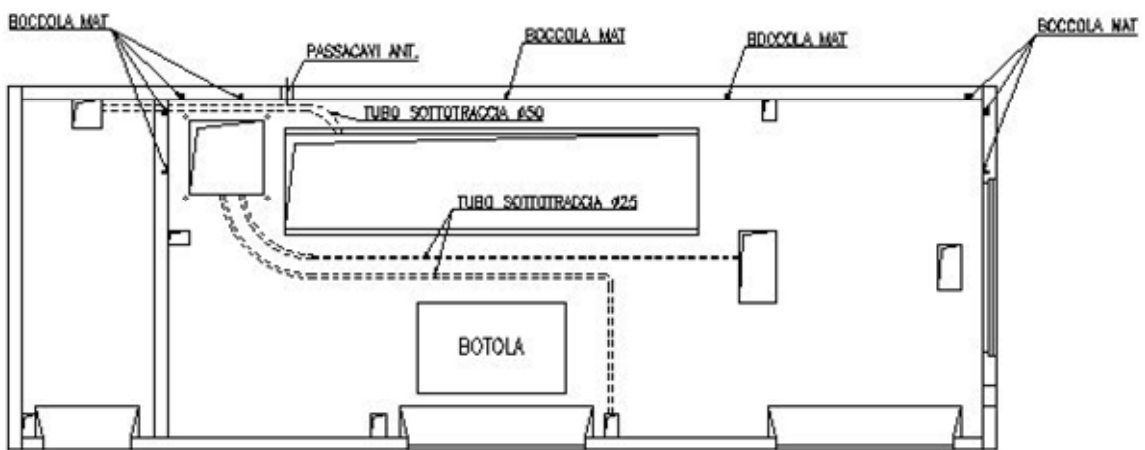
Box in calcestruzzo armato prefabbricato per apparecchiature elettriche per altitudini fino a 1000 metri sul livello del mare.

STANDARD BOX DISTRIBUZIONE
STANDARD BOX SATELLITE
STANDARD BOX CLIENTE

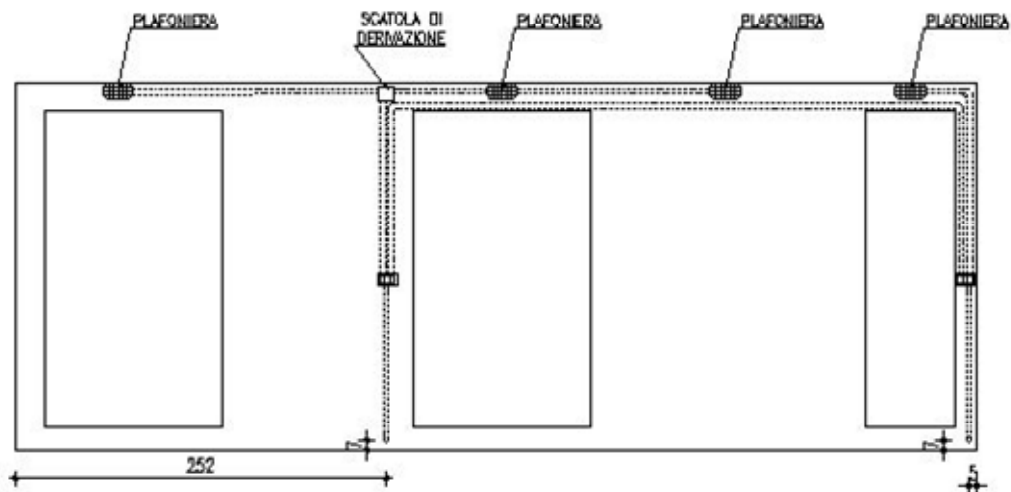
DG2061

Ed.09
del
Settembre 2021

PIANTA IMPIANTO ELETTRICO



VISTA INTERNA PARETE



Box in calcestruzzo armato prefabbricato per apparecchiature elettriche per altitudini fino a 1000 metri sul livello del mare.

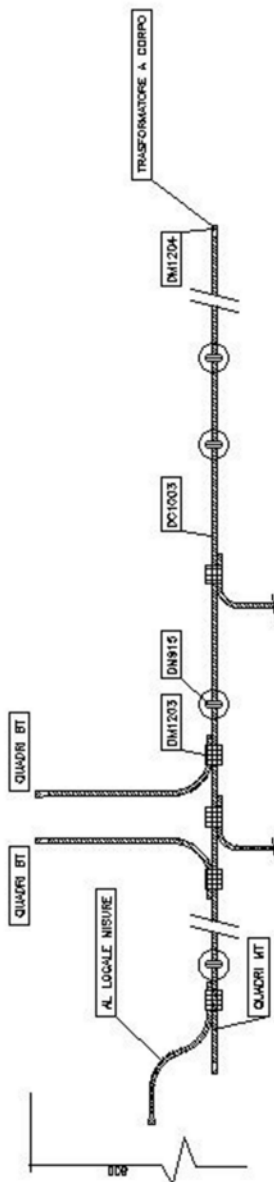
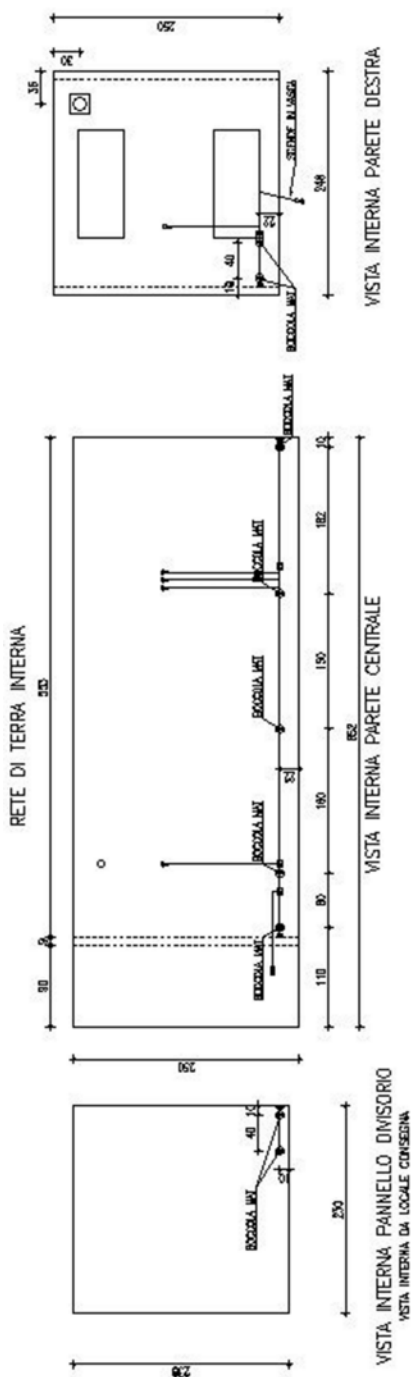
STANDARD BOX DISTRIBUZIONE
STANDARD BOX SATELLITE
STANDARD BOX CLIENTE

DG2061

Ed.09

del

Settembre 2021



(*) La quantità di questi materiali sono in ogni caso adeguate alla dimensioni della cabina ed al numero di quadri BT

SIGLA	DESCRIZIONE	QUANTITA'
DC 1003	Conduttore a corda di rame Ø 7.56 sez. 35 mmq	m 7,5 (*)
DM 915	Morsetta portante per conduttore di terra	n° 6 (*)
DM 1203	Morsetta bifilare a compressione	n° 2 (*)
DM 1204	Capocorda a compressione	n° 4 (*)

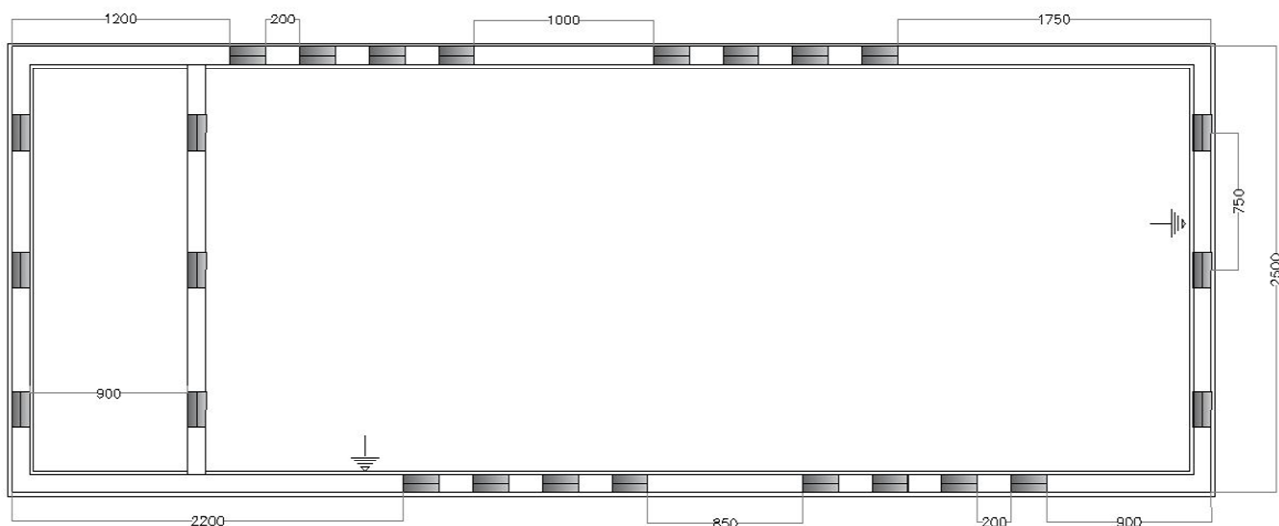
Box in calcestruzzo armato prefabbricato per apparecchiature elettriche per altitudini fino a 1000 metri sul livello del mare.

STANDARD BOX DISTRIBUZIONE
STANDARD BOX SATELLITE
STANDARD BOX CLIENTE

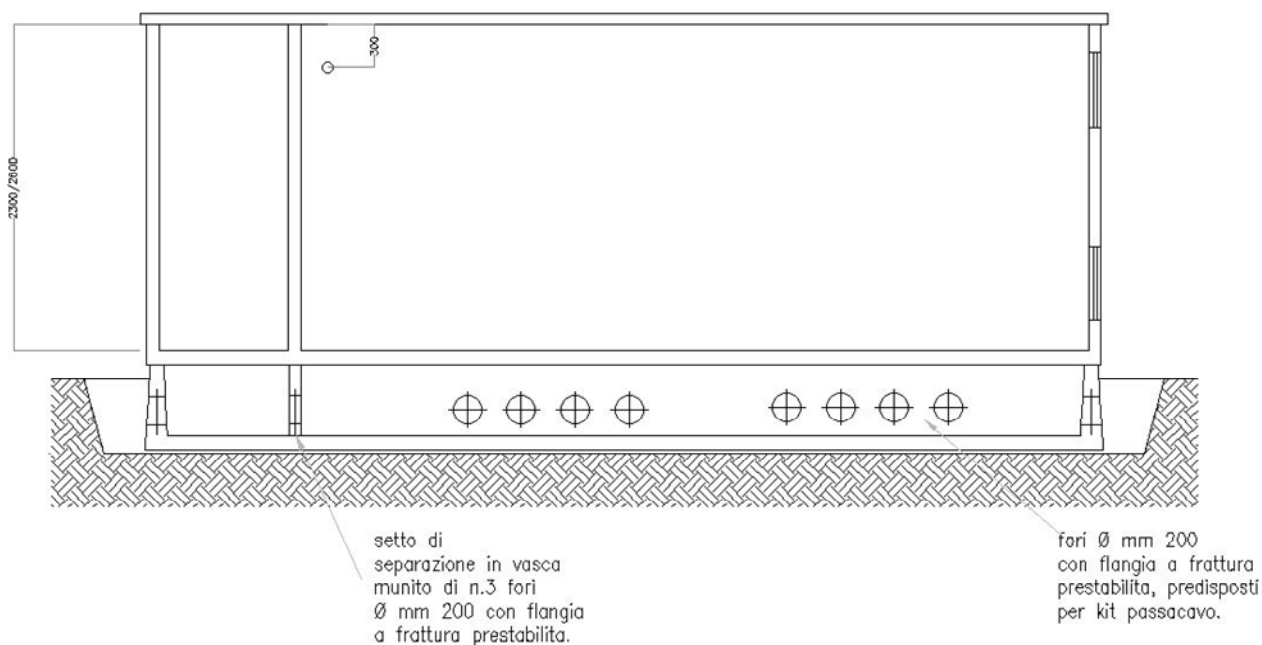
DG2061

Ed.09
del
Settembre 2021

PIANTA BASAMENTO



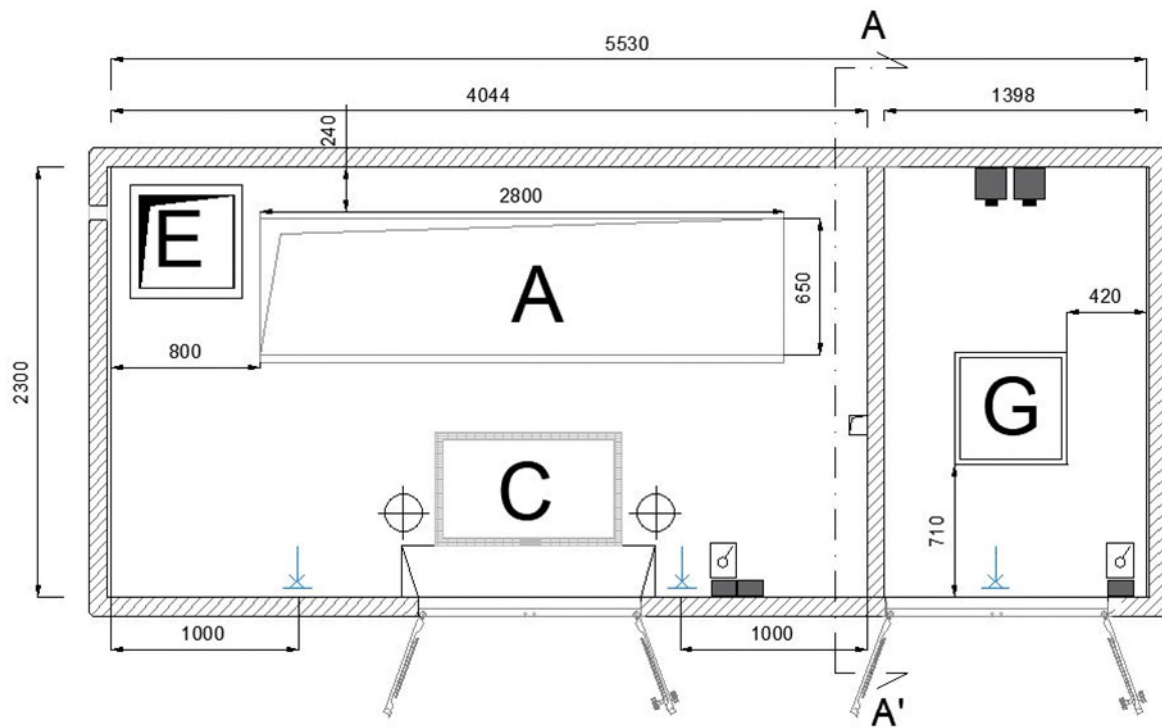
SEZIONE LONGITUDINALE



	SPECIFICA TECNICA	Pagina 83 di 90
	<p>Box in calcestruzzo armato prefabbricato per apparecchiature elettriche per altitudini fino a 1000 metri sul livello del mare.</p> <p>STANDARD BOX DISTRIBUZIONE STANDARD BOX SATELLITE STANDARD BOX CLIENTE</p>	<p>DG2061</p> <p>Ed.09 del Settembre 2021</p>

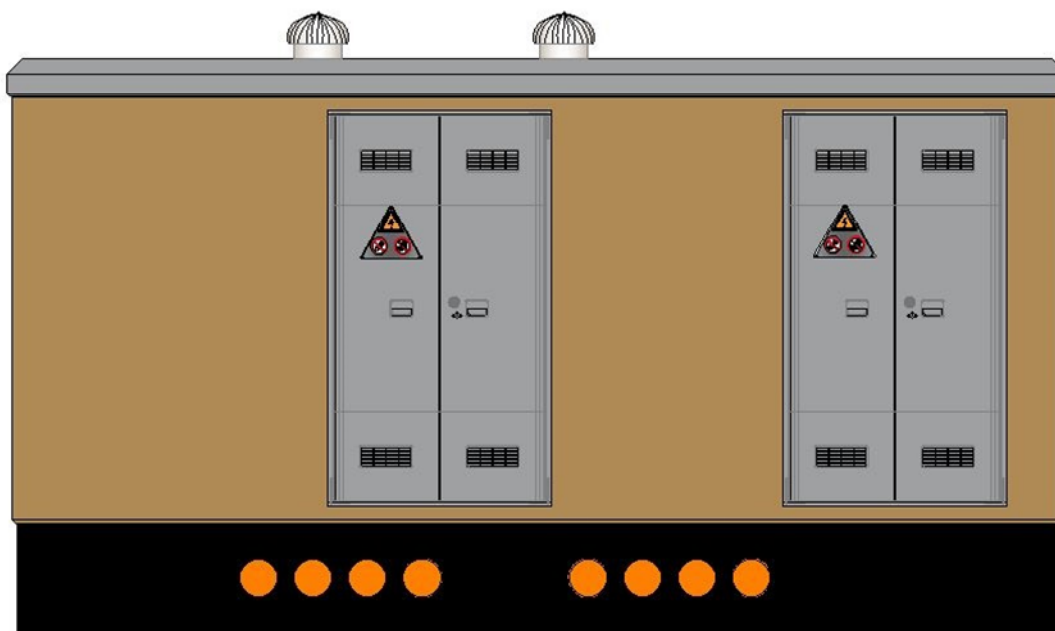
14.4 Standard box Consegna Cliente Rid

Pianta



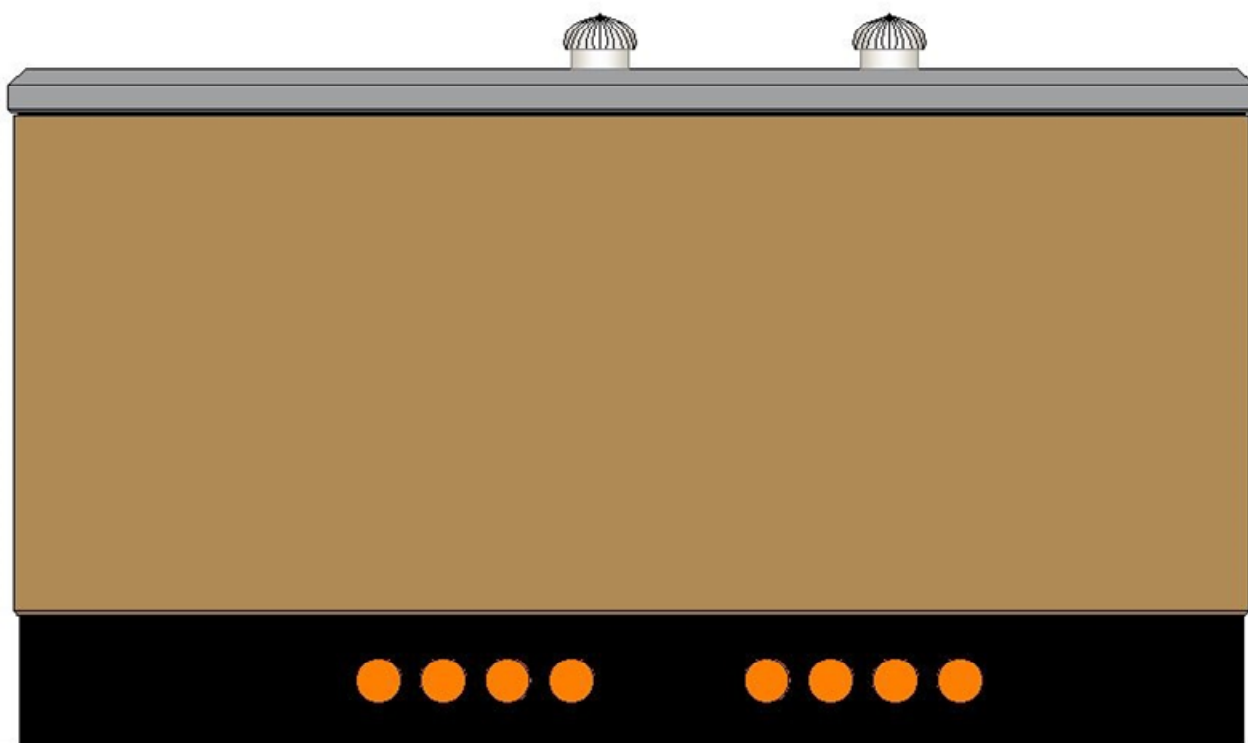
	SPECIFICA TECNICA	Pagina 84 di 90
	Box in calcestruzzo armato prefabbricato per apparecchiature elettriche per altitudini fino a 1000 metri sul livello del mare. STANDARD BOX DISTRIBUZIONE STANDARD BOX SATELLITE STANDARD BOX CLIENTE	DG2061 Ed.09 del Settembre 2021

Vista frontale



	SPECIFICA TECNICA	Pagina 85 di 90
	Box in calcestruzzo armato prefabbricato per apparecchiature elettriche per altitudini fino a 1000 metri sul livello del mare. STANDARD BOX DISTRIBUZIONE STANDARD BOX SATELLITE STANDARD BOX CLIENTE	DG2061 Ed.09 del Settembre 2021

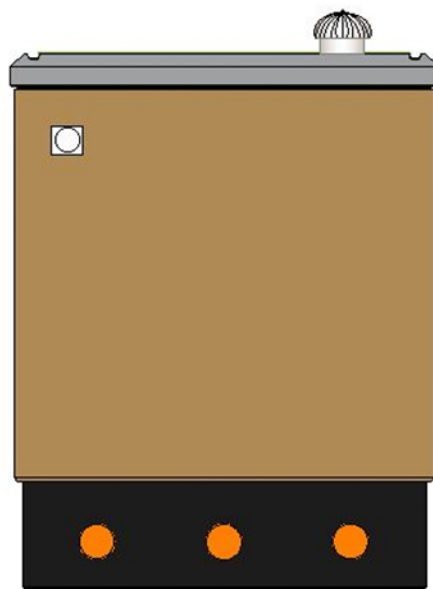
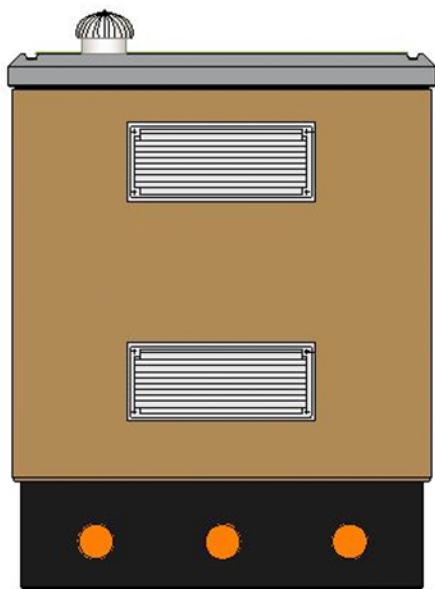
Vista retro



	SPECIFICA TECNICA	Pagina 86 di 90
	<p>Box in calcestruzzo armato prefabbricato per apparecchiature elettriche per altitudini fino a 1000 metri sul livello del mare.</p> <p>STANDARD BOX DISTRIBUZIONE STANDARD BOX SATELLITE STANDARD BOX CLIENTE</p>	<p>DG2061</p> <p>Ed.09 del Settembre 2021</p>

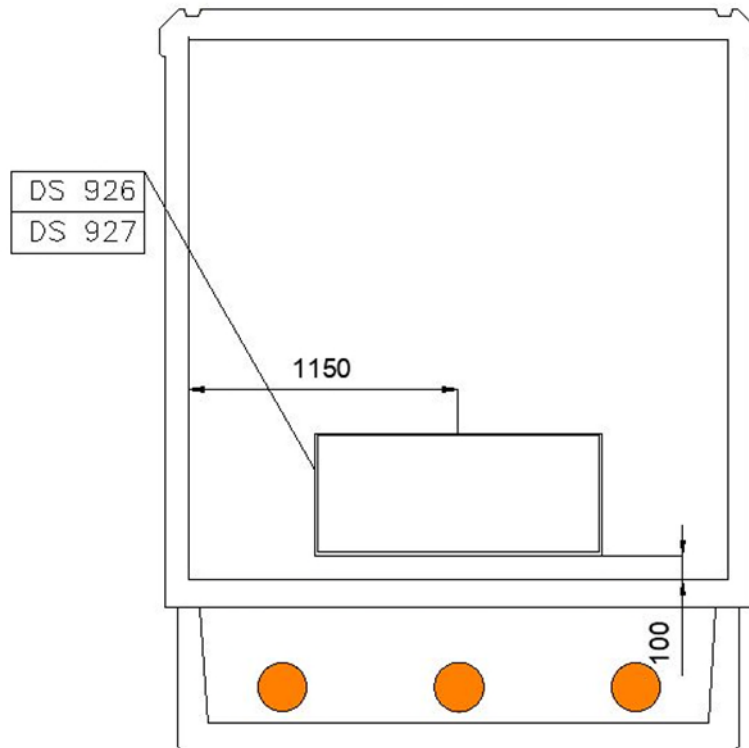
Vista lato destro

Vista lato sinistro



	SPECIFICA TECNICA	Pagina 87 di 90
	<p>Box in calcestruzzo armato prefabbricato per apparecchiature elettriche per altitudini fino a 1000 metri sul livello del mare.</p> <p>STANDARD BOX DISTRIBUZIONE STANDARD BOX SATELLITE STANDARD BOX CLIENTE</p>	<p>DG2061</p> <p>Ed.09 del Settembre 2021</p>

Sezione A-A'



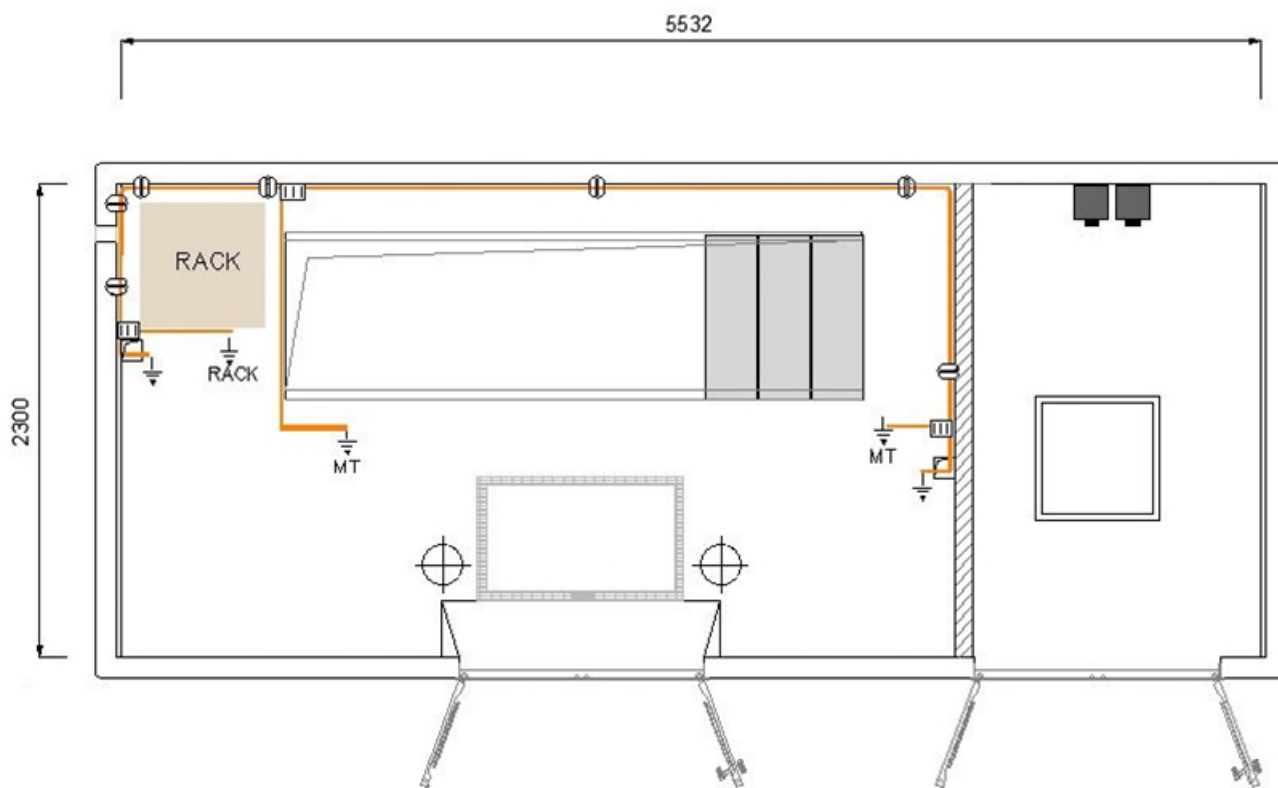
Box in calcestruzzo armato prefabbricato per apparecchiature elettriche per altitudini fino a 1000 metri sul livello del mare.

STANDARD BOX DISTRIBUZIONE
STANDARD BOX SATELLITE
STANDARD BOX CLIENTE

DG2061

Ed.09
del
Settembre 2021

Rete di terra interna



Box in calcestruzzo armato prefabbricato per apparecchiature elettriche per altitudini fino a 1000 metri sul livello del mare.

STANDARD BOX DISTRIBUZIONE
STANDARD BOX SATELLITE
STANDARD BOX CLIENTE

DG2061

Ed.09
del
Settembre 2021

Pianta basamento



Box in calcestruzzo armato prefabbricato per apparecchiature elettriche per altitudini fino a 1000 metri sul livello del mare.

STANDARD BOX DISTRIBUZIONE
STANDARD BOX SATELLITE
STANDARD BOX CLIENTE

DG2061

Ed.09
del
Settembre 2021

Impianto elettrico

